

# Technisches Datenblatt

## zu den Werkvorschriften Wärmenetze

### WV 01.090.00 Anhang zentrales Wärmenetz 90

Im Bereich des o.g. Wärmenetzes gelten die folgenden Parameter.

Eine verbindliche Zuordnung zum jeweiligen Wärmenetz erfolgt ausschliesslich durch IWB.

Das vorliegende Datenblatt gilt für an das zentrale Wärmenetz von IWB angeschlossenen, sekundäre Wärmenetze. Diese Netze sind mittels Wärmetauscher hydraulisch vom zentralen Wärmenetz entkoppelt. Ausserdem gilt dieses Datenblatt für das hydraulisch nicht getrennte Beimischnetz Volta Nord.

### 1. Auslegungsparameter Festigkeit

Die Kundenanlage (Wärmeübertrager und die dazu gehörigen Armaturen und Rohrleitungen) ist mindestens für den Nenndruck, den maximalen Betriebsdruck und die maximale Betriebstemperatur auszulegen.

- zulässiger Betriebsdruck PS ..... 22 bar(ü)
- zulässige Betriebstemperatur TS ..... 130 °C

### 2. Auslegungsparameter Leistung

Bei der Auslegung der Kundenanlage ist zu beachten, dass die maximale Betriebstemperatur nur im Auslegungsfall (Aussentemperatur -8 °C) erreicht wird. Für die bedarfsgerechte Versorgung des Kunden sind daher für die Auslegung der Kundenanlage die nachfolgenden Angaben massgeblich. Die abonnierte Leistung wird nur bei einer Aussentemperatur von -8 °C garantiert.

#### Minimale primärseitige Vorlauftemperatur (kontinuierlicher Bezug vorausgesetzt)

- bei ta = -8 °C im 24 h-Mittel .....90 °C (± 5 °C)
- ab ta = 5 °C im 24 h-Mittel .....70 °C (± 5 °C)
- zwischen -8 °C und + 5 °C wird die Fernwärme vorlauftemperatur gleitend angepasst

#### Maximale primärseitige Rücklauftemperaturen (von der Kundenanlage zu gewährleisten):

- bei Neubauten ausserhalb der Brauchwarmwasserladezeit ..... 40 – 55 °C
- bei Neubauten ausserhalb der Brauchwarmwasserladezeit ..... 30 – 40 °C
- bei neuen und bestehenden Gebäuden während der Brauchwarmwasserladezeit ..... 45 °C

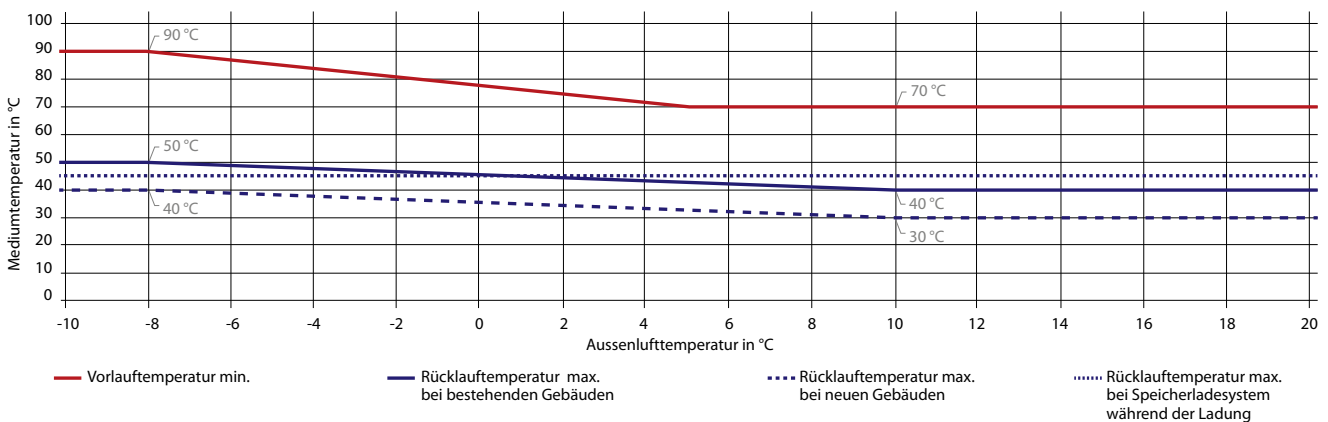
#### Maximal zulässige Temperaturdifferenz (Grädigkeit) über Wärmeaustauschern in jedem Betriebspunkt

- zwischen dem Rücklauf sekundärseitig und dem Rücklauf primärseitig ..... 3 K
- zwischen dem Kaltwasser brauchwarm wasserseitig und dem Rücklauf primärseitig ..... 5 K (gemessen über beide Wärmetauscher)

#### Drücke:

- Primärseitiger Ruheüberdruck bei 278 m.ü.M ..... 12.4 bar
- Maximale zulässiger primärseitiger Druckverlust über Hausstation (inkl. Wärmezähler) ..... 0.4 bar
- Maximaler Differenzdruck am geschlossenen Kombiventil..... 12 bar
- min. Differenzdruck im Netz ..... 1 bar
- max. Differenzdruck ..... 6 bar

Fernwärme WW-Netze: Vor- und Rücklauftemperaturen



<sup>1</sup> Als Neubauten gelten solche, die nach Inkrafttreten der Verordnung zum Energiegesetz (Energieverordnung, EnV) vom 29. August 2017 bewilligt und errichtet wurden.

### 3. Wärmeträger

Als Wärmeträger wird in der Regel unbehandeltes Wasser eingesetzt.

Die primärseitigen Anlagenteile müssen für den Betrieb mit vollentsalztem, entgastem und mit Ammoniak alkalisiertem Wasser geeignet sein.

**Die chemischen Messwerte liegen innerhalb folgender Grenzen:**

- pH-Wert (bei 25 °C) 9.2 – 9.8 (Regelwert 9.4)
- Leitfähigkeit (bei 25 °C) 10 – 20 µS/cm (vor starksaurem Kationentauscher)
- Restsauerstoffgehalt max. 0.02 mg/L
- Resthärte max. 0.1 °f

### 4. Primärrohrleitungen

Bemessung von Primärrohrleitungen:

Nennweite DN	max. Heisswassermenge (kg/s)	max. Leistung (Bestand) 90/50 °C (kW)	max. Leistung (Neubau) 90/40 °C (kW)
(20)	782	36	45
(25)	1508	70	88
32	3069	143	178
(40)	4541	212	264
50	8464	394	492
(65)	16 601	773	964
80	25 331	1179	1471

### 5. Zählerdimensionierung

Bemessung von Primärrohrleitungen:

Zähler		Leistungsbereich [kW]				Durchflussbereich		Druckverlust bei
DN	Baulänge	Bestand 90 °C / 55 °C		Neuanlagen 90 °C / 40 °C		minimal (l / h)	maximal (l / h)	Nenn- durchfluss (bar)
		von	bis	von	bis			
	[mm]							
20	190	2	116	2	145	25.0	2500.0	0.03
25	260	2	162	2	203	35.0	3500.0	0.07
40	300	5	465	6	580	100.0	10 000.0	0.06
50	270	7	697	9	871	150.0	15 000.0	0.14
80	300	19	1860	23	2323	400.0	40 000.0	0.05
100	360	28	2790	58	5808	600.0	60 000.0	0.03

Bis DN 40 freie Einlaufstrecke vor dem Zähler: L1 = 250 mm, ab DN 50 mindestens 5 mal D in gleicher Nennweite wie der Zähler.

## 6. Materialien

### Buntmetall

Der Einsatz von Buntmetallen ist im primären Vor- und Rücklauf zulässig.

Die auf der Primärseite verwendeten Materialien müssen den Anforderungen gemäss «Grundlagen und Richtlinien für Dampf- und Fernwärmeleitungsbau» von IWB in der jeweils gültigen Fassung erfüllen. Die zur Verwendung kommenden Verbindungselemente und Dichtungen müssen für die Betriebsbedingungen bezüglich Druck, Temperatur und Wärmeträger geeignet sein.

<b>Rohre</b>	<b>Kapitel 2.2.1</b>
<b>Bogen</b>	<b>Kapitel 3.2.1</b>
<b>T-Stücke</b>	<b>Kapitel 4.2.1</b>
<b>Reduktionen</b>	<b>Kapitel 4.2.2</b>
<b>Vorschweissflansche</b>	<b>Kapitel 5.2.1</b>
<b>Blindflansche</b>	<b>Kapitel 5.2.2</b>
<b>Schrauben und Muttern</b>	<b>Kapitel 5.2.3</b>
<b>Wärmedämmung</b>	<b>Kapitel 8.2.1; 8.2.2</b>

Alle übrigen primärseitigen Bauteile müssen den Auslegungsparametern Festigkeit genügen, dies ist nach Anforderung von IWB mittels Herstellerbescheinigung oder Abnahmeprüfzeugnis 3.1 nach EN 10204 nachzuweisen.

**Richtlinien und Grundlagen für Dampf- und Fernwärmeleitungsbau**

max. Betriebstemperatur TS: 130°C

max. Betriebsdruck PS: 22bar

**Heisswasser****115°C****Kesselrohre nahtlos aus unlegiertem Stahl mit festgelegten Eigenschaften bei erhöhten Temperaturen  
Baureihe 2 (für erdverlegte KMR-Rohrleitung nach Absprache mit IWB)**

EN 10216-2 (DIN 17175)

**Werkstoff**

EN 13480-2

1.0345

P235GH-TC1 (St 35.8 I)

**Abmessung**

EN 10220 (DIN 2448)

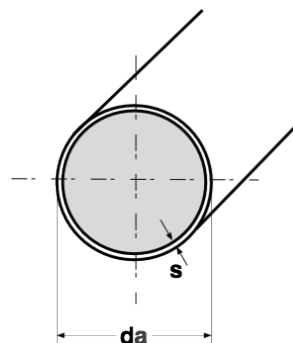
**Prüfbescheinigung**

EN 10204 / APZ 3.1 (DIN 50049-3.1B)

**Schweissnahtvorbereitung**

EN ISO 9692-1 (DIN 2559)

ab Wandstärke &gt; 3 mm bis ≤ 22 mm - Fase 30° , Stegkante 1,6 ± 0,8 mm



DN	da	s	Gewicht leer kg/lm	Inhalt l/lm	Oberfläche m <sup>2</sup> /lm	Wärme- und Massenstrom
20	26.9	2.3	0.144	0.39	0.0858	siehe Tabelle 1.2.1 im Register 1 Allgemein
25	33.7	2.6	1.99	0.64	0.106	
32	42.4	2.6	2.55	1.08	0.133	
40	48.3	2.6	2.93	1.46	0.152	
50	60.3	2.9	4.11	2.33	0.189	
65	76.1	2.9	5.24	3.88	0.239	
80	88.9	3.2	6.76	5.35	0.279	
100	114.3	3.6	9.83	9.01	0.359	
125	139.7	4.0	13.4	13.60	0.440	
150	168.3	4.5	18.2	19.93	0.529	
200	219.1	6.3	33.1	33.49	0.688	
225	244.5	6.3	37.0	42.22	0.768	
250	273.0	6.3	41.4	53.25	0.858	
300	323.9	7.1	55.5	75.33	1.020	
350	355.6	8.0	68.6	90.60	1.120	
400	406.4	8.8	86.3	118.7	1.270	

**iwb**

IWB, Margarethenstrasse 40, Postfach, CH-4002 Basel, T +41 61 275 51 11, F +41 61 275 51 80, info@iwb.ch, www.iwb.ch

	Datum	Name	Projektierung Ausführung Netze	<b>Rohre</b>	
Bearb.	Nov 2017	Evard	Kesselrohre nahtlos DN20 – DN400	Register	2
Gepr.	Nov 2017	Bleuler		Blatt	2.2.1

Irrtümer und technische Änderungen vorbehalten.

**Rohrbogen nahtlos Typ A Baureihe 2**

**Bauart 5D und 3D**

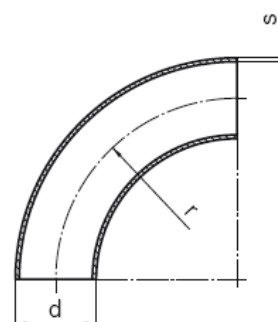
EN 10253-2 (DIN 2605)

**Werkstoff**

**EN13480-2**

1.0345

P235GH-TC1 (St 35.8 I)



**Prüfbescheinigung**

EN 10204 / ABZ 3.1 (DIN 50049-3.1B)

**Schweissnahtvorbereitung**

EN ISO 9692-1 (DIN 2559)

ab Wandstärke > 3 mm bis ≤ 22 mm - Fase 30° , Stegkante 1,6 ± 0,8 mm

DN	d	s	r	kg	r	kg
Bauart 5D				Bauart 3D		
20	26.9	2.3	57.5	0.13	-	-
25	33.7	2.6	72.5	0.25	-	-
32	42.4	2.6	92.5	0.40	-	-
40	48.3	2.6	109.5	0.50	-	-
50	60.3	2.9	137.5	0.88	-	-
65	76.1	2.9	175	1.45	-	-
80	88.9	3.2	207.5	2.23	-	-
100	114.3	3.6	270	4.00	152	2.37
125	139.7	4.0	330	7.20	190	4.04
150	168.3	4.5	390	11.2	228	6.05
200	219.1	6.3	515	24.9	305	15.8
250	273.0	6.3	650	41.5	381	24.9
300	323.9	7.1	770	67.5	457	40.0
350	355.6	8.0	850	94.5	533	57.0
400	406.4	8.8	970	131.0	610	82.0



iwB, Margarethenstrasse 40, Postfach, CH-4002 Basel, T +41 61 275 51 11, F +41 61 275 51 80, info@iwB.ch, www.iwB.ch

	Datum	Name	Projektierung Ausführung Netze	Rohrbogen	
Bearb.	Nov 2017	Evard	Rohrbogen nahtlos Typ A Bauart 5D/3D DN20 – DN400	Register	3
Gepr.	Nov 2017	Bleuler		Blatt	3.2.1

Irrtümer und technische Änderungen vorbehalten.

**Formstücke zum Einschweissen**

**T-Stücke egal nahtlos Typ B Baureihe 2**

EN 10253-2 (DIN 2615 Teil 1+2)

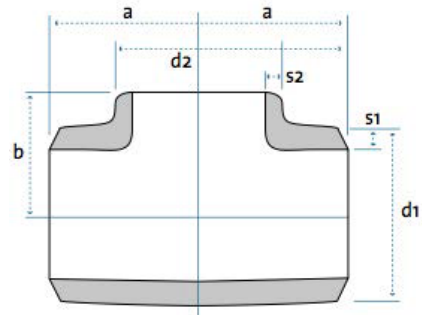
**Werkstoff**

EN 13480-2

1.0345

P235GH-TC1 (St 35.8 l)

**In Bauwerken  
nicht für KMR  
Rohrleitungen erdverlegt**



**Prüfbescheinigung**

EN 10204 / APZ 3.1 (DIN 50049-3.1B)

**Schweissnahtvorbereitung**

EN ISO 9692-1 (DIN 2559)

ab Wandstärke > 3 mm bis ≤ 22 mm - Fase 30° , Stegkante 1,6 ± 0,8 mm

**Abzweige ≥DN100 mit T-Stücken erfordern immer eine rohrstatische Berechnung!**

Die Formstücke vom Typ B weisen erhöhte Wanddicken am Formstückkörper auf, so dass sie dem gleichen Innendruck wie ein gerades Rohr mit den gleichen Nennabmessungen aus dem gleichen Werkstoff standhalten können.

DN	d1 d2	s1 s2	a	b	kg
25	33.7	2.6	38	38	0.29
32	42.4	2.6	48	48	0.42
40	48.3	2.6	57	57	0.59
50	60.3	2.9	64	64	0.90
65	76.1	2.9	76	76	1.35
80	88.9	3.2	86	86	1.95
100	114.3	3.6	105	105	3.30
125	139.7	4.0	124	124	5.10
150	168.3	4.5	143	143	8.10
200	219.1	6.3	178	178	18.0
250	273.0	6.3	216	216	26.5
300	323.9	7.1	254	254	42.0
350	355.6	8.0	279	279	60.0
400	406.4	8.8	305	305	82.0



iwB, Margarethenstrasse 40, Postfach, CH-4002 Basel, T +41 61 275 51 11, F +41 61 275 51 80, info@iwb.ch, www.iwb.ch

	Datum	Name	Projektierung Ausführung Netze	Formstücke	
Bearb.	Nov 2017	Evard	T-Stücke nahtlos Typ B oder Typ A dickwandig DN20 – DN400	Register	4
Gepr.	Nov 2017	Bleuler		Blatt	4.2.1

Irrtümer und technische Änderungen vorbehalten.

**Formstücke zum Einschweissen**  
**Reduzierstücke nahtlos Typ B konzentrisch**

**Baureihe 2**

EN 10253-2 (DIN 2616-Teil 1)

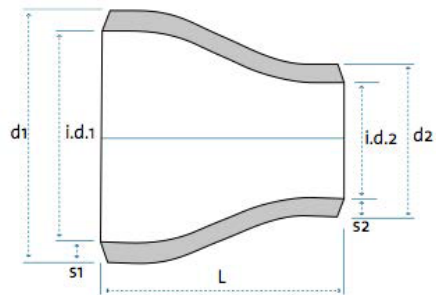
**Werkstoff**

EN 13480-2

1.0345

P235GH-TC1 (St 35.8 I)

**Nicht für KMR  
 Rohrleitungen erdverlegt**



**Prüfbescheinigung**

EN 10204 / APZ 3.1 (DIN 50049-3.1B)

**Schweissnahtvorbereitung**

EN ISO 9692-1 (DIN 2559)

ab Wandstärke > 3 mm bis ≤ 22 mm - Fase 30° , Stegkante 1,6 ± 0,8 mm

DN/DN	d1	s1	d2	s2	L	Baureihe	kg
25/20	33.7	2.6	26.9	2.3	51	2	0.11
32/25	42.4	2.6	33.7	2.6	51	2	0.15
32/20	42.4	2.6	26.9	2.3	51	2	0.15
40/32	48.3	2.6	42.4	2.6	64	2	0.18
40/25	48.3	2.6	33.7	2.6	64	2	0.18
50/40	60.3	2.9	48.3	2.6	64	2	0.30
50/32	60.3	2.9	42.4	2.6	76	2	0.30
50/25	60.3	2.9	33.7	2.6	76	2	0.30
65/50	76.1	2.9	60.3	2.9	89	2	0.42
65/40	76.1	2.9	48.3	2.6	89	2	0.42
65/32	76.1	2.9	42.4	2.6	89	2	0.42
65/25	76.1	2.9	33.7	2.6	89	2	0.42
80/65	88.9	3.2	76.1	2.9	89	2	0.55
80/50	88.9	3.2	60.3	2.9	89	2	0.55
80/40	88.9	3.2	48.3	2.6	89	2	0.55
80/32	88.9	3.2	42.4	2.6	89	2	0.55
100/80	114.3	3.6	88,9	3.2	102	2	0.98
100/65	114.3	3.6	76.1	2.9	102	2	0.98
100/50	114.3	3.6	60,3	2.9	102	2	0.98
125/100	139.7	4.0	114,3	3.6	127	2	1.70
125/80	139.7	4.0	88,9	3.2	127	2	1.70
125/65	139.7	4.0	76.1	2.9	127	2	1.70
125/50	139.7	4.0	60,3	2.9	127	2	1.70



iwB, Margarethenstrasse 40, Postfach, CH-4002 Basel, T +41 61 275 51 11, F +41 61 275 51 80, info@iwB.ch, www.iwB.ch

	Datum	Name	Projektiertung Ausführung Netze	Formstücke	
Bearb.	Nov 2017	Evard	Reduzierstücke nahtlos Typ B konzentrisch DN25 – DN125	Register	4
Gepr.	Nov 2017	Bleuler		Blatt	4.2.2

Irrtümer und technische Änderungen vorbehalten.



# Richtlinien und Grundlagen für Dampf- und Fernwärmeleitungsbau

max. Betriebstemperatur TS: 130°C

max. Betriebsdruck PS: 22bar

Heisswasser  
115°C

## Vorschweissflansche Typ 11 mit Dichtleistenform B1

≤DN150 PN40 / ≥DN200 PN25

EN 1092-1 (DIN 2634/2435)

### Werkstoffgruppe 3E0

EN 1092-1

### Werkstoff

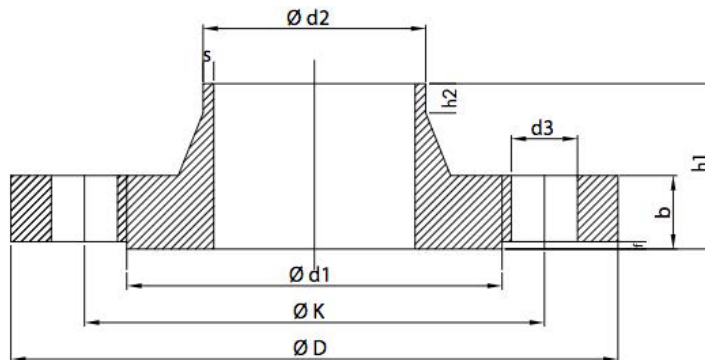
1.0352 / P245GH

oder

1.0460 / P250GH<sup>1</sup>

### Prüfbescheinigung

EN 10204 / APZ 3.1



Dichtungen für Flanschverbindung siehe Blatt 1.0.3 im Register 1. Allgemein

DN	d2	PN	D	K	b	h1	s	d3	Schrauben	Anzahl	Kg
20	26,9	40	105	75	18	40	2,30	14	M12	4	1,09
25	33,7	40	115	85	18	40	2,60	14	M12	4	1,30
32	42,4	40	140	100	18	42	2,60	18	M16	4	1,91
40	48,3	40	150	110	18	45	2,60	18	M16	4	2,15
50	60,3	40	165	125	20	48	2,90	18	M16	4	2,85
65	76,1	40	185	145	22	52	2,90	18	M16	8	3,68
80	88,9	40	200	160	24	58	3,20	18	M16	8	4,78
100	114,3	40	235	190	24	65	3,60	22	M20	8	6,46
125	139,7	40	270	220	26	68	4,00	26	M24	8	8,86
150	168,3	40	300	250	28	75	4,50	26	M24	8	11,70
200	219,1	25	360	310	30	80	6,3	26	M24	12	17,10
250	273,0	25	425	370	32	88	7,1	30	M27	12	24,30
300	323,9	25	485	430	34	92	8,0	30	M27	16	31,80
350	355,6	25	555	490	38	100	8,0	33	M30	16	48,80
400	406,4	25	620	550	40	110	8,8	36	M33	16	63,30

<sup>1</sup> Hinweis im SWISSTS Prüfbericht PED-P-COS.EP.5517123-1-Revision 1 - Punkt. 3 - beachten ! (Zulassung Werkstoff im Anwendungsbereich der DGRL)

# iwb

IBW, Margarethenstrasse 40, Postfach, CH-4002 Basel, T +41 61 275 51 11, F +41 61 275 51 80, info@iwb.ch, www.iwb.ch

	Datum	Name	Projektierung Ausführung Netze	Flansche&Schrauben	
Bearb.	Nov 2017	Evard	Vorschweissflansche Typ 11 PN25/PN40 DN20 – DN400	Register	5
Gepr.	Nov 2017	Bleuler		Blatt	5.2.1

Irrtümer und technische Änderungen vorbehalten.

# Richtlinien und Grundlagen für Dampf- und Fernwärmeleitungsbau

max. Betriebstemperatur TS: 130°C

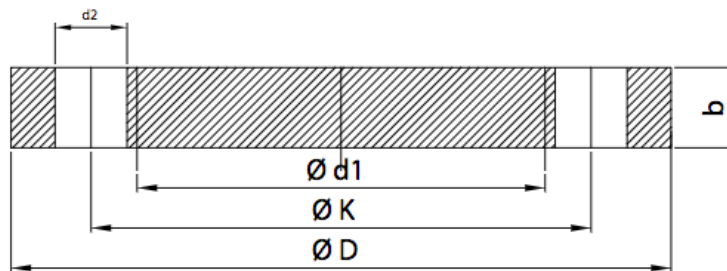
max. Betriebsdruck PS: 22bar

Heisswasser  
115°C

**Blindflansche Typ 5  
mit Dichtflächenform A**  
≤DN150 PN40 / ≥DN200 PN25  
EN 1092-1 (DIN 2527)

**Werkstoffgruppe 3E0**  
EN 1092-1

**Werkstoff**  
1.0352 / P245GH  
oder  
1.0460 / P250GH<sup>1</sup>



**Prüfbescheinigung**  
EN 10204 / APZ 3.1

Dichtungen für Flanschverbindung siehe Blatt 1.0.3 im Register 1. Allgemein

DN	PN	D	K	b	d2	Schrauben	Anzahl	kg
20	40	105	75	18	14	M12	4	1.14
25	40	115	85	18	14	M12	4	1.38
32	40	140	100	18	18	M16	4	2.03
40	40	150	110	18	18	M16	4	2.35
50	40	165	125	20	18	M16	4	3.20
65	40	185	145	22	18	M16	8	4.29
80	40	200	160	24	18	M16	8	5.54
100	40	235	190	24	22	M20	8	7.60
125	40	270	220	26	26	M24	8	10.80
150	40	300	250	28	26	M24	8	14.60
200	25	360	310	30	26	M24	12	22.50
250	25	425	370	32	30	M27	12	33.50
300	25	485	430	34	30	M27	16	46.30
350	25	555	490	38	33	M30	16	68.10
400	25	620	550	40	36	M33	16	89.70

<sup>1</sup> Hinweis im SWISSTS Prüfbericht PED-P-COS.EP.5517123-1-Revision 1 - Punkt. 3 - beachten ! (Zulassung Werkstoff im Anwendungsbereich der DGRL)

**iwb**

IBW, Margarethenstrasse 40, Postfach, CH-4002 Basel, T +41 61 275 51 11, F +41 61 275 51 80, info@iwb.ch, www.iwb.ch

	Datum	Name	Projektierung Ausführung Netze	Flansche&Schrauben	
Bearb.	Nov 2017	Evard	Blindflansche Typ 5 PN25/PN40 DN20 – DN400	Register	5
Gepr.	Nov 2017	Bleuler		Blatt	5.2.2

Irrtümer und technische Änderungen vorbehalten.

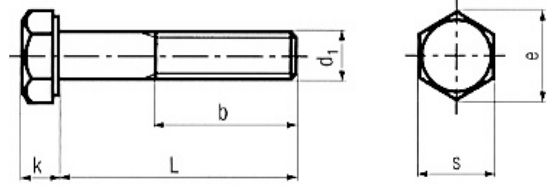
**Sechskantschrauben und Muttern aus Stahl  
für Flanschverbindungen PN40 EN 13480-3**

Schlüsselweiten nach ISO 272 geändert

**Sechskantschraube mit Schaft und Regelgewinde  
Stahl blank für Druckbehälterbau**

EN ISO 4014 (DIN 931)

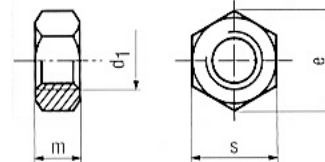
Festigkeitsklasse **5.6** gestempelt nach  
EN ISO 898-1



**Sechskantmutter ISO-Typ 1 mit Regelgewinde  
Stahl blank für Druckbehälterbau**

EN ISO 4032 (DIN934)

Festigkeitsklasse **5-2** gestempelt nach  
EN ISO 898-2



**Werkstoff**

gemäss EN 10269

Stahl für erhöhte Temperaturen bis 300°C  
nicht aus Thomas-oder Automatenstählen

Schraubenpaarung bei IWB für Flanschverbindungen Festigkeitsklasse Schraube 5.6 / Mutter 8 (Standard Norm Schraube 5.6 / Mutter 5-2)

DN	Sechskantschrauben 5.6 für PN25	Sechskantschrauben 5.6 für PN40	Sechskantmutter Typ 1 / 8 m = ISO/DN
20		4 Stk. M12 x 50	10.8/10
25		4 Stk. M12 x 55	10.8/10
32		4 Stk. M16 x 55	14.8/13
40		4 Stk. M16 x 55	14.8/13
50	wie PN40	4 Stk. M16 x 60	14.8/13
65		8 Stk. M16 x 65	14.8/13
80		8 Stk. M16 x 70	14.8/13
100		8 Stk. M20 x 70	18.0/16
125		8 Stk. M24 x 80	21.5/19
150		8 Stk. M24 x 80	21.5/19
200	12 Stk. M24 x 90	-	23.8/22
250	12 Stk. M27 x 90	-	25.6/24
300	16 Stk. M27 x 100	-	25.6/24
350	16 Stk. M30 x 110	-	28.7/26
400	16 Stk. M33 x 120	-	31.0/29



IWB, Margarethenstrasse 40, Postfach, CH-4002 Basel, T +41 61 275 51 11, F +41 61 275 51 80, info@iwb.ch, www.iwb.ch

	Datum	Name	Projektierung Ausführung Netze	Flansche&Schrauben	
Bearb.	Nov 2017	Evard	Sechskantschrauben und Muttern Stahl blank für Flanschenverbindungen PN25/40	Register	5
Gepr.	Nov 2017	Bleuler		Blatt	5.2.3

Irrtümer und technische Änderungen vorbehalten.

**Richtlinien und Grundlagen für Dampf- und Fernwärmeleitungsbau**

max. Betriebstemperatur TS: 130°C

max. Betriebsdruck PS: 22bar

**Heisswasser  
115°C****Glaswolle Rohrschale (zB. Pipelane SGR 90kg)**

EN 14303

Schale in der Längsachse geschlitzt.

Länge 120cm

**Technische Eigenschaften**Rohdichte mind. 80kg/m<sup>3</sup>Wärmeleitfähigkeit: 0.034 W/mK bei t<sub>m</sub> 50°C und0.039 W/mK bei t<sub>m</sub> 100°C EN ISO 8497

Brandverhalten nicht brennbar (Brandkennziffer 6q.3)

Anwendungstemperatur ≤ 300°C

Der Dämmstoff darf keine korrosionsfördernde und gesundheitsschädliche Stoffe enthalten.

**Aufbau der Rohrdämmung**

Die erforderliche Dämmstärke gem. Tabelle muss mit Glaswolle- Rohrschalen ein- oder zweilagig erreicht werden. Längs- und Querstoss sind versetzt anzubringen. Jede Rohrschale ist mit 6 verzinkten Bindedrähte von Ø 0.8mm bis DN100 und von Ø 1.0mm > DN100 am Rohr zu befestigen.

Bei Lieferschwierigkeiten von Glaswolle Rohrschalen können nach Rücksprache mit IWB andere mineralische Dämmprodukte mit gleichen technischen Eigenschaften eingesetzt werden.

**Ummantelung Dämmung**

mit Aluminiumblech in Gebäuden und Leitungstunneln (Stärke siehe Tabelle)

mit Dachpappe F3t Stärke 1.6mm in Fernwärmekanälen und Schächten

Heisswasser 115°C						
DN	Rohr	VR		RL		Alum.
	Ø	s	D	s	D	y
20	26.9x2.3	60	148	50	128	0.8
25	33.7x2.6	60	155	50	135	0.8
32	42.4x2.6	60	164	50	144	0.8
40	48.3x2.6	80	209	60	169	0.8
50	60.3x2.9	80	221	60	181	0.8
65	76.1x2.9	100	277	80	237	0.8
80	88.9x3.2	100	290	80	250	0.8
100	114.3x3.6	110	335	90	295	0.8
125	139.7x4.0	110	361	90	321	1.0
150	168.3x4.5	120	409	100	369	1.0
200	219.1x6.3	120	460	100	420	1.0
250	273.0x6.3	120	514	100	474	1.0



IWB, Margarethenstrasse 40, Postfach, CH-4002 Basel, T +41 61 275 51 11, F +41 61 275 51 80, info@iwb.ch, www.iwb.ch

	Datum	Name	Projektierung Ausführung Netze	Wärmedämmung	
Bearb.	Nov 2017	Evard	Dämmstärke für Rohrleitungen HW 115°C DN20 – DN250	Register	8
Gepr.	Nov 2017	Bleuler		Blatt	8.2.1

Irrtümer und technische Änderungen vorbehalten.

**Dämmkappen für Stopfbüchsenventile PN40 DN20 – DN80**

Steinwollschalen

Glasfasergewebe mit einseitiger Aluminiumfolie

Befestigung: rostfreie Stahlbänder mit Schloss

**Technische Eigenschaften**

Steinwollschalen:

aus Block geschnitten

Rohdichte mind. 80kg/m<sup>3</sup>

Brandkennziffer 6q.3

Anwendungstemperatur bis 640°C

Umhüllung:

Glasfasergewebe aus E-Glas, einseitig mit Aluminiumfolie beschichtet. Dicke min.1.3mm

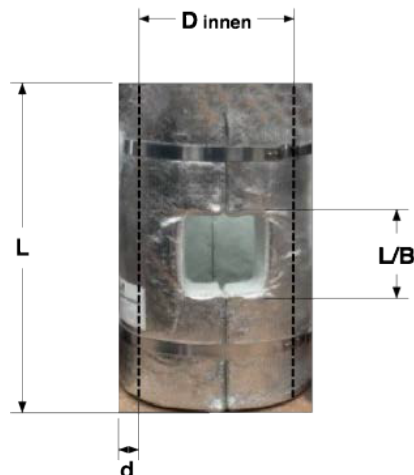
Temperaturbeständigkeit Gewebe min. 450°C

Alufolie min. 180°C

Nähte:

Glasgarn Temperaturbeständigkeit min.450°C

reiss- und verrottungsfest



Für die Herstellung der Dämmkappen dürfen keine Isolationsmatten, Stützkarton oder Stützbleche verwendet werden.

Die Festigkeit der Dämmkappen muss durch die Verwendung von Isolierschalen/Platten mit dem geforderten Raumgewicht gewährleistet werden.

Durch die Verwendung von verschiedenen Fabrikaten müssen die genauen Masse für die Dämmkissen am verbauten Schieber aufgenommen werden.

DN	PN	L	D innen	d Isolierstärke	L/B Spindelöffnung
20	40	330	105	60	80/80
25	40	330	115	60	80/80
32	40	370	140	60	100/100
40	40	410	150	60	100/100
50	40	440	165	60	110/110
65	40	520	185	60	Ø165
80	40	540	200	80	Ø180



iwb, Margarethenstrasse 40, Postfach, CH-4002 Basel, T +41 61 275 51 11, F +41 61 275 51 80, info@iwb.ch, www.iwb.ch

	Datum	Name	Projektierung Ausführung Netze	Wärmedämmung	
Bearb.	Nov 2017	Evard	Dämmkappen Stopfbüchsenventile PN40 DN20 – DN80	Register	8
Gepr.	Nov 2017	Bleuler		Blatt	8.2.2

Irrtümer und technische Änderungen vorbehalten.

**iwb**

IWB  
Margarethenstrasse 40  
CH-4002 Basel  
[www.iwb.ch](http://www.iwb.ch)