

Werkvorschriften (Technische Anschlussbedingungen TAB)

Für den Anschluss an die Wärmenetze
von IWB

Stand 01.06.2022

Inhalt

1. Allgemeines	3	5. Inbetriebnahme und Abnahme	11
1.1 Geltungsbereich und Gegenstand	3		
1.2 Versorgungsgebiete	3	6. Betrieb und Instandhaltung	12
1.3 Bemerkungen und Hinweise	3		
1.4 Begriffsbestimmungen	4	7. Einbauvorschrift Wärmezähler	13
1.5 Eigentums- und Unterhaltsgrenzen	4	7.1 Messaufgabe / Anordnungen	13
1.6 Plomben	4	7.2 Installationsschema	14
1.7 Altanlagen	4	7.3 Elektrischer Anschluss	15
		7.4 Montagebrett	16
2. Bewilligung	5		
2.1 Anschlussgesuch und Installationsanzeige	5	8. Dokumente, Beilagen	17
		8.1 Legende für Dokumente, Beilagen	17
3. Technische Daten des Fernwärmenetzes	6	8.1.1 Nomenklatur	17
3.1 Allgemeines	6	8.1.2 Verfügbare Dokumente	17
3.2 Wärmeleistungsbedarf	6	8.2 Schaltschemata	18
3.3 Werkstoffe und Verbindungen	6	8.2.1 Beilagen 1, 1A-Hausstation Heizen	18
3.4 Wärmedämmung	6	8.2.2 Beilagen 2, 2A-Hausstation Heizen u. FWS	20
3.5 Wärmezähler	6	8.2.3 Beilagen 3, 3A-Makroschaltung	22
3.6 Schmutzfänger	6	8.2.4 Beilagen 4, 4A-Makroschaltung elektrisch	24
3.7 Hauszentrale und Hausanlage	6		
3.7.1 Allgemeines	6		
3.7.2 Hydraulisches Grundkonzept	7		
3.7.3 Regelfunktionen	7		
3.7.4 Primärseitige Wärmeaustauscher	7		
3.7.5 Kompaktstationen	7		
3.7.6 Brauchwarmwasser	7		
3.7.7 Zirkulationsnacherwärmung	8		
3.7.8 Externe Wärmequellen	8		
3.7.9 Erdung	8		
3.7.10 Prinzipschema	8		
3.8 Hausanschlussraum	8		
4. Montage und Prüfung	9		
4.1 Allgemeine Montage	9		
4.2 Rohrleitungen / Armaturen	9		
4.3 Schweissverbindungen	9		
4.4 Hydraulische Druckprüfung	9		
4.5 Reinigung und Korrosionsschutz	10		

1. Allgemeines

1.1 Geltungsbereich und Gegenstand

IWB stellt privaten und öffentlichen Verbrauchern im Rahmen der gültigen Ausführungsbestimmungen der IWB Industrielle Werke Basel betreffend die Abgabe von Fernwärme (AB FW) Wärme über das in Wärmenetzen zirkulierende Heizwasser zur Verfügung. Die Werkvorschriften gelten für den Anschluss und den Betrieb von Wärmehausanschlüssen sowie für Wärmeleitungen. Die Werkvorschriften gelten für alle Anlageteile, welche von Heizwasser aus dem Wärmenetz von IWB durchflossen werden, also Rohrleitungen, Wärmetauscher, Absperr-, Regel- und Sicherheitsorgane, Messeinrichtungen, Entleerungen, Entlüftungen usw. Sie richten sich an Hauseigentümer, Planer, Komponentenhersteller sowie Installateure und beschreiben die Bedingungen der Hauszentralen sowie den Bau der erforderlichen Heizwasserleitungen. Sie gelten in der jeweils gültigen Fassung auch für Änderungen und Auswechslungen von bestehenden Anlagen und Anlageteilen.

Im Falle von Widersprüchen zwischen den vorliegenden TAB und den AB FW haben die Bestimmungen in den AB FW Vorrang.

Die Werkvorschriften gelten auch für sekundärseitige Teile der Hausanlage, welche den Betrieb des Wärmenetzes beeinflussen, insbesondere für die Rücklauftemperaturen und die hydraulischen Schaltungen. Sie gelten für neu einzureichende Anschlussgesuche ab 01.06.2022. Für laufende Projekte gilt eine Karenzfrist bis zum 01.09.2022.

Die an das Wärmenetz anzuschliessenden Anlagen müssen allen geltenden behördlichen Vorschriften und den allgemein gültigen einschlägigen Normen, Vorschriften und Richtlinien entsprechen sowie nach den jeweiligen Regeln der Technik geplant und ausgeführt werden.

Damit IWB eine ausreichende Energieversorgung gewährleisten kann, müssen die Werkvorschriften bei der Planung, Komponentenherstellung, Ausführung und beim Betrieb der Anlagen eingehalten werden. IWB behält sich überdies vor, Anlagen, die den Anforderungen der Werkvorschriften nicht genügen, nicht in Betrieb zu nehmen bzw. vom Betrieb auszuschliessen.

Als aktueller Stand dieser Werkvorschrift gilt die auf der Webseite von IWB publizierte Version.

Für die ergänzenden Dokumente, Beilagen und Anhänge gilt jeweils der letzte Änderungsstand. Zweifel über Auslegung und Anwendung der Werkvorschriften sind vor Beginn der Arbeiten an den Anlagen mit IWB zu klären.

1.2 Versorgungsgebiete

Die vorliegenden Werkvorschriften beziehen sich auf Wärmenetze von IWB im Kanton Basel Stadt bzw. Randgebiete, die direkt mit diesen verbunden sind.

Folgende Netztypen werden unterschieden:

- zentrales Wärmenetz 170°C
- zentrales Wärmenetz 115°C
- zentrales Wärmenetz 90°C
- dezentrales Wärmenetz 90°C

Diese Netze sind direkt oder indirekt miteinander verbunden und weisen zum Teil unterschiedliche Anschlussbedingungen auf, die den jeweiligen Anhängen zu entnehmen sind.

Einheitliche Bedingungen sind im vorliegenden Dokument aufgeführt.

1.3 Bemerkungen und Hinweise

Da eine grosse Zahl von Kunden Wärme bezieht, muss bei der Erstellung der Anschlussleitungen und Hausstationen ein hohes Mass an Sicherheit gewährleistet sein. Störende Auswirkungen (z.B. Undichtigkeiten, Ermüdungsbrüche, Korrosion, Druckschwankungen im Netz durch Wärmebezug) auf andere Benutzer sowie auf den Wärmenetzbetrieb sind durch sachgemässe Konstruktion, Ausführung und Wartung zu vermeiden.

Im Interesse des Kunden soll die Ausführung von geplanten, grösseren Kundenanlagen vor Beginn der Installationsarbeiten mit IWB abgestimmt werden. Die Vorlauftemperatur wird in der Übergangszeit und im Sommer abgesenkt. Die gemeinsame Planung von grösseren Anlagen dient der richtigen Wahl und Anordnung aller von primärseitigem Heizwasser durchströmten Apparate im Hinblick auf eine wirtschaftliche Wärmeausnutzung und angemessene Versorgungssicherheit. Die primärseitig durchströmten Anlageteile dürfen nur von Firmen ausgeführt werden, welche über fachkundiges Personal verfügen.

1.4 Begriffsbestimmungen

Ausführungsbestimmungen (AB FW)

Ausführungsbestimmungen der IWB Industrielle Werke Basel betreffend die Abgabe von Fernwärme, in der aktuellen Fassung.

Kunde

Der Liegenschaftseigentümer bezieht Wärme.

Primärseite

Als primärseitig wird der mit primärseitigem Heizwasser durchströmte Anlagenteil bezeichnet.

Sekundärseite

Sekundärseitig wird der vom Wasser der Hausanlage durchströmte Anlagenteil bezeichnet.

Anschlussleitung

Als Anschlussleitung wird die für die Versorgung eines einzelnen Grundstücks bestimmte Vor- und Rücklaufleitung vom Versorgungsnetz bis zum Übergabepunkt inklusive Stationsventilen und allfälligen Absperrarmaturen bezeichnet.

Übergabestation

Die Übergabestation ist das Bindeglied zwischen der Hausanschlussleitung und der Hauszentrale. Sie dient der vertragsgemässen Übergabe der Wärme und der Messung des Wärmebezugs.

Hauszentrale

Die Hauszentrale ist das Bindeglied zwischen der Übergabestation und der Hausanlage bzw. zwischen der Primär- und der Sekundärseite. Sie dient der Übergabe der Wärmelieferung an die Hausanlage. Die Übergabe erfolgt grundsätzlich indirekt, also mittels Wärmeaustauschern.

Hausstation

Die Hausstation besteht aus der Übergabestation (Primär- und Sekundärseite) und der Hauszentrale.

Hausanlage

Die Hausanlage besteht aus dem Verteilsystem im Gebäude (Sekundärseite), zur Verteilung von Prozess- und Raumwärme sowie Brauchwarmwasser.

Hausanschlussraum

Der Hausanschlussraum beinhaltet die Hausstation und die Hauptabsperrarmaturen.

Neubau

Als Neubau gelten Gebäude, die nach Inkrafttreten der Verordnung zum Energiegesetz (Energieverordnung, EnV) vom 29. August 2017 errichtet wurden oder werden. Als bestehende Gebäude gelten jene, die vor diesem Zeitpunkt errichtet wurden.

Wärme

Unabhängig des Temperaturniveaus von IWB bereitgestellte oder gelieferte Heizenergie. Der Begriff Wärme ist gleichbedeutend mit dem in den AB geführten Begriff Fernwärme.

1.5 Eigentums- und Unterhaltsgrenzen

Die Stationsventile für Vor- und Rücklaufleitungen, welche die Verbindung zur Übergabestation herstellen, werden als Übergabepunkt bezeichnet. Die Anschlussleitung ist bis und mit Übergabepunkt Eigentum von IWB. Die Eigentums- und Unterhaltsgrenzen sind in den Beilagen 1 – 4 (Prinzipschemata) gekennzeichnet.

1.6 Plomben

IWB plombiert den Wärmezähler (Temperaturfühler, Durchflussgeber, Rechenwerk) und das Kombiventil (Drossel zur Volumenstrombegrenzung).

1.7 Altanlagen

Bestehende Hausstationen unterliegen denjenigen Werkvorschriften, die zum Zeitpunkt der Errichtung gültig waren. Bei wesentlichen Änderungen (insbesondere bei Austausch des Wärmetauschers oder des Warmwasserboilers) müssen die aktuellen Werkvorschriften eingehalten werden. Eine allfällige Teilsanierung einer nicht konformen Warmwassererzeugung kann ausnahmsweise vorgenommen werden und muss mit IWB abgestimmt werden.

2. Bewilligung

2.1 Anschlussgesuch und Installationsanzeige

Gemäss AB sind sowohl Neuinstallationen als auch Änderungen an der Primärseite sowie Erhöhungen oder Reduktionen der Anschlussleistung durch IWB bewilligungs- und abnahmepflichtig.

Leistungsanpassungen werden nur bewilligt, wenn die Anlagen bei der Wiederinbetriebnahme den gültigen Werkvorschriften entsprechen.

Der Planer/Installateur geht wie folgt vor:

1. Webseite www.iwb.ch/fernwaermeanschluss öffnen.
2. Formular «Netztechnische Vorabklärung», falls es sich um einen Neubau handelt oder bezüglich Fernwärmerschliessung des Gebäudes Unklarheit herrscht.
3. Formular «Fernwärmeanfrage Hausanschluss» ausfüllen –, falls es eine Vorabklärung gab – erst nach Rückmeldung von IWB.
Vor Start der Installation das Formular «Installationsanzeige» ausfüllen. Die Firma stellt zudem das ausgefüllte Formular «Installationsanzeige» zusammen mit folgenden Planunterlagen zu:

Das Prinzipschema mit allen technischen Daten (Leistungen Wärmeerzeuger und -Verbraucher, Auslegungstemperaturen, Fabrikat- und Typenbezeichnungen, Rohrdurchmesser sowie max. Druckverlust in der gesamten primärseitigen Anlage, gemessen über die Hausstation) Kellergrundrissplan (möglichst im Massstab 1:50) mit Angaben über die Lage des Hausanschlussraums und der Hausstation.

Die installierte Anschlussleistung wird bei Aussentemperaturen von -8°C bereitgestellt.

Alle notwendigen Gesuche (Anschlussgesuch, Installationsanzeige) inkl. Planunterlagen müssen mindestens drei Wochen vor Arbeitsbeginn bei IWB eingereicht sein.

3. Technische Grundlagen

3.1 Allgemeines

Die spezifischen Grundlagen der Netztypen (Temperaturen/Drücke/Wärmeträger/Querschnitte Hausanschlussleitungen) sind den Anhängen gemäss Kapitel 8. «Dokumente, Beilagen, Anhänge» zu entnehmen.

3.2 Wärmeleistungsbedarf

Die im Netzanschlussvertrag vereinbarte maximale Wärmeleistung wird bei der Inbetriebnahme an der Drossel des Kombiventils eingestellt und plombiert, indem der maximale Volumenstrom begrenzt wird. Im zentralen Wärmenetz 170 °C wird die Leistungsbegrenzung durch eine von IWB installierte Messblende vorgenommen. IWB behält sich vor, die bezogene Leistung stichprobenartig zu überprüfen.

Die normgerechte und gesetzeskonforme Ermittlung des Wärmeleistungsbedarfs ist IWB auf Verlangen nachzuweisen (SIA 380/1; Energieverordnung).

3.3 Werkstoffe und Verbindungen

Werkstoffe und Verbindungen sind nach den «Grundlagen und Richtlinien für Dampf- und Fernwärmeleitungsbau» von IWB auszuführen. Die zutreffenden Kapitel werden in den Technischen Anhängen aufgeführt.

Verbindungsarten

- Schweissverbindungen nach SN EN 12817, Bewertungsgruppe B
- Flanschverbindungen mit Vorschweissflanschen
- Flachdichtende Verbindungen mit Anschweisenden
- Schweissverbindungen für Wärmetauscher

Rohrleitungen und Formstücke ohne Dämmung sind mit einem temperaturbeständigem Korrosionsschutzanstrich zu versehen.

Nicht zulässig sind gewindedichtende Verbindungen, automatische Entlüftungen, Pressverbindungen, Gummi-kompensatoren, konische Verbindungen, Gewindekappen, Gewindestopfen und Hanf als Dichtungsmaterial.

3.4 Wärmedämmung

Montage und Demontage des Wärmezählers und der zugehörigen Fühler muss ohne Verletzung der Wärmedämmung erfolgen können.

Die Wärmeleitahlen mit Bezugstemperaturen (Mitteltemperaturen) und die Rohdichten (Raumgewicht) der Dämmstoffe müssen auf Verlangen von IWB durch Prüfungszeugnis einer amtlich anerkannten Prüfstelle nachgewiesen werden.

Vor- und Rücklaufleitungen sind grundsätzlich getrennt und dehnungskonform zu isolieren. Die Wärmedehnung der Rohre darf die Wärmedämmung nicht beeinträchtigen. Insbesondere dürfen die Wärmedämmstoffe nicht im Laufe der Zeit auf den Rohren haften.

Wärmedämmungen sind sattgestossen und fugenversetzt anzubringen. Die Längs- und Stossfugen sind vollständig mit einem geeigneten Dichtstoff zu schliessen. Durch die hohe Druckfestigkeit des vorgeschriebenen Dämmstoffes entfallen die Stützkonstruktionen.

Bei werkseitig gefertigten Kompaktstationen sind in Rücksprache mit IWB Abweichungen von den genannten Bedingungen möglich.

3.5 Wärmezähler

Zum Zweck der Wärmemessung werden die Wassermenge und die Temperaturdifferenz zwischen Vor- und Rücklauf gemessen. Technische Details siehe Kapitel 7 «Einbauvorschrift Wärmezähler» zu finden.

3.6 Schmutzfänger

In der primärseitigen Vorlaufleitung ist ein grossflächiger Schmutzfänger, ausgerüstet mit Trag- und Feinfilter, einzubauen.

- Tragfilter Lichte Maschenweite = 0.8 mm
- Feinfilter Lichte Maschenweite = 0.25 mm

3.7 Hauszentrale und Hausanlage

3.7.1 Allgemeines

Die sicherheitstechnische Ausrüstung der Hauszentrale erfolgt nach DIN 4747-1, die Richtlinien des Schweizerischen Vereins von Gebäudetechnik-Ingenieuren (SWKI) sind einzuhalten.

Es ist ein Stellorgan mit Sicherheitsfunktion nach DIN 32730 erforderlich, betätigt von Sicherheitstemperaturwächter (STW), Maximaldruckbegrenzer (MDB) und bei

Stromausfall. Zur Absicherung gegen Volumenänderung des Heisswassers **SWKI HE301-1** beachten.

3.7.2 Hydraulisches Grundkonzept

Die in den Technischen Datenblättern angegebenen Temperaturen beziehen sich auf die Primärseite. Die Rücklauftemperaturen sind als Maximalwerte zu verstehen, nach Möglichkeit sind tiefere Rücklauftemperaturen anzustreben. Die maximale Rücklauf-temperatur darf zu keinem Zeitpunkt überschritten werden. Die Wärmelieferung erfolgt durch Abkühlen des primärseitigen Wärmeträgers im Wärmetauscher. Die Wärmeübergabe erfolgt ausschliesslich indirekt über einen Wärmetauscher, d. h. die Hausanlage ist hydraulisch vom Wärmenetz getrennt. Die primär- und sekundärseitige Hauszentrale und -anlage darf keine hydraulischen Kurzschlüsse zwischen Vor- und Rücklauf besitzen. Das heisst, dass folgende Einrichtungen verboten sind:

- Offene Expansionsgefässe
- Doppelverteiler (Rohr in Rohr, Vierkant)
- By-Pässe (auf Verteiler, bei Verbrauchern etc.)
- Überströmregler und -ventile zwischen Vor- und Rücklauf
- Einspritzschaltungen mit Dreiwegventilen
- Umlenkschaltungen mit Dreiwegventilen
- Vierwegmischer

Primärseitig sind Sicherheitsventile nicht zulässig.

3.7.3 Regelfunktionen

Die zentrale Regelungs- und Steuereinheit muss mit einer Schnittstelle versehen sein, über die ein ethernetfähiges Protokoll (z.B. Modbus TCP) betrieben werden kann.

Zur Regelung der sekundärseitigen Vorlauf-temperatur ist ein Kombiventil mit Sicherheitsfunktion zu verwenden (motorisches Durchgangstellorgan mit integriertem Differenzdruckregler / Volumenstrombegrenzer). Der Differenzdruckregler gewährleistet eine konstante Druckdifferenz über dem Stellorgan, wodurch eine hohe Ventilautorität erzielt wird. Mit dem Volumenstrombegrenzer wird die im Wärmelieferungsvertrag vereinbarte Leistung eingestellt. Der Wirkdruckendwert des Kombiventils beträgt 0.2 bar. Die Sicherheitsfunktion schliesst das Ventil im stromlosen Zustand, wobei Druckschläge vermieden werden müssen.

Bei Bedarf sind IWB die Daten zur Anlagensteuerung zur Verfügung zu stellen und die Übertragung von Regel- und Steuerungssignalen zu gewähren. Die sekundärsei-

tige Vorlauf-temperatur der Hauszentrale ist aussen-temperaturgeführt zu regulieren. Die primärseitige Rücklauf-temperatur ist auf die maximal zulässige Rücklauf-temperatur nach Wärmelieferungsvertrag zu begrenzen. Die maximalen Rücklauf-temperaturbegrenzungen sind gemäss den jeweiligen technischen Anhängen mit den sekundärseitigen Rücklauffühlern der einzelnen Regelkreise zu realisieren. Ist die Rücklauf-temperatur zu hoch, sind zwei Funktionen zulässig. Entweder wird das primärseitige Kombiventil geschlossen, oder die primärseitige Rücklauf-temperatur wird anstelle der sekundärseitigen Vorlauf-temperatur als Regelgrösse verwendet, solange die Rücklauf-temperatur zu hoch ist.

3.7.4 Primärseitige Wärmeaustauscher

- Festigkeitsmässige Auslegung und Konformitätserklärung gemäss Verordnung über die Sicherheit von Druckgeräten (Druckgeräteverordnung).
- Auslegungsdruck (PS) und Auslegungstemperatur (TS) gemäss Technischen Datenblätter.

Als Wärmeaustauscher sind zugelassen:

- U-Rohrbündel
- Geradrohr
- Rohr in Rohr
- Platten (nicht für zentrales Wärmenetz 170 °C)

Nicht zugelassen sind geschraubte Plattenwärmetauscher und gelötete Wärmetauscher mit Buntmetall-Lot. Im zentralen Wärmenetz 170 °C sind gelötete Wärmetauscher unzulässig. Wärmeaustauscher müssen mechanisch spannungsfrei eingebaut werden. Auf die Verbindungen zum Wärmeaustauscher dürfen keine Axialkräfte und Biegemomente übertragen werden.

3.7.5 Kompaktstationen

Die Hauszentrale und die Übergabestation können sowohl in offener Einzelkomponentenbauweise oder als werkseitig gefertigte Kompaktstation erstellt werden.

3.7.6 Brauchwarmwasser

Die Brauchwarmwassererwärmung mit Wärme ist ganzjährig möglich. Sie erfolgt indirekt über das Sekundärnetz.

Das System der gesamten Brauchwarmwasserbereitung ist auf die minimale primärseitige Vorlauf-temperatur in der Übergangszeit und im Sommer zu bemessen. Die Dimensionierung des Wärmetauschers der Hauszentrale ist auf diesen Fall zu überprüfen.

Die Heizflächen und die Speicher sind reichlich auszuliegen, um niedrige Rücklauftemperaturen zu erzielen. Nach Möglichkeit ist die Boilerladung in die Nachtstunden zu verlegen. Zur Optimierung des Netzbetriebs behält sich IWB vor, den Zeitraum der Boilerladung vorzugeben.

Bei Planung und Bau von Brauchwarmwasseranlagen müssen die Vorgaben nach SIA 385-1 und SVGW W3, E3, E4 eingehalten werden.

3.7.7 Zirkulationsnachwärmung

Der bewilligungspflichtige Elektroeinbau in der Zirkulationsleitung gemäss Anhang 4 dient ausschliesslich zur Deckung der Wärmeverluste aus der Zirkulation und verhindert somit eine Legionellenbildung in der Warmwasser-Hausinstallation. Das integrierte Regelthermostat soll auf 57 °C eingestellt werden.

Schaltbeispiele für die Raumwärme und die Brauchwarmwasserbereitung sind in den Prinzipschemata dargestellt.

3.7.8 Externe Wärmequellen

Bei der Einbindung von externen, erneuerbaren Wärmequellen (z.B. Solarthermie) ist nachweislich sicherzustellen, dass diese nicht zur Erhöhung der primären Rücklauf-temperatur führen.

Die entsprechenden Schaltschemata sind vor Herstellung der Anlage IWB zur Freigabe vorzulegen.

Bei der Einbindung bestehender Solarthermieanlagen ist der Einfluss auf die Rücklauf-temperatur zu minimieren. Die Schaltschemata sind ebenfalls im Vorfeld mit IWB abzustimmen. Nach Erreichen der technischen Lebensdauer der Sonnenkollektoren oder des solaren Warmwasserbereiters, müssen diese bei Erneuerung den Anforderungen an neue Anlagen entsprechen.

3.7.9 Erdung

Die Übergabestation und die Hauszentrale müssen an den Potentialausgleich angeschlossen werden.

3.7.10 Prinzipschema

Die Hausstationen müssen nach den Beilagen 1 – 3 errichtet werden. In Ausnahmefällen (Platzmangel) kann die Hausanlage nach Beilage 4 ausgelegt werden, dies ist durch IWB vorgängig zu bewilligen.

3.8 Hausanschlussraum

Der Hausanschlussraum soll nach Möglichkeit folgende Bedingungen erfüllen:

- verschliessbarer, einfach zugänglicher Raum
- Transportwege und Platzbedarf für Wartungsarbeiten
- Wasseranschluss
- Entwässerung
- ausreichende Beleuchtung
- Steckdose 230 V
- ausreichende Be- und Entlüftung

4. Montage und Prüfung

4.1 Allgemeine Montage

Die Montage der Anlageteile muss durch qualifiziertes Personal erfolgen.

4.2 Rohrleitungen / Armaturen

Primärseitige Rohrleitungen dürfen weder unter Putz verlegt noch einbetoniert werden.

Die Rohrhalterungen müssen einwandfreie Führung gewährleisten. Die Rohre sind winkeltreu und nach Herstellerangaben zu installieren. Rohrbefestigungen sind körperschall- und schwingungsdämmend in verzinkter Ausführung zu erstellen.

Die Wärmedehnung der Rohrleitung soll möglichst durch Ausnutzung der elastischen Verformung bei gegebenen Richtungsänderungen aufgenommen werden.

Die primärseitigen Rohrleitungen sind an den Tief- und den Hochpunkten mit Entleerungs- resp. Entlüftungsarmaturen auszurüsten. Diese sind mit Flanschverbindungen (Typ 11) auszustatten und mit Blindflanschen (Typ 5) dicht zu verschliessen.

Die Gehäuse der Armaturen müssen aus Stahl / Stahlguss oder Gusseisen mit Kugelgraphit (Sphäroguss) gefertigt sein, Gusseisen mit Lamellengraphit (Grauguss) ist nicht zulässig.

4.3 Schweissverbindungen

Die Schweissnähte dürfen nur von Schweissern ausgeführt werden, welche eine gültige Prüfung nach EN ISO 9606-1 vorweisen können.

Die Schweissnahtvorbereitung ist nach DIN 2559 durchzuführen. Heftscheidungen sind vor dem Einbringen der Schweisslage auszuschleifen.

Die Schweissnähte sind mindestens zweilagig auszuführen. Für Wurzellagen sind ausschliesslich das Gas-schweissen mit Sauerstoff-Acetylenflamme (G, Prozess 311) oder das Wolfram-Inertgasschweissen (WIG, Prozess 141) zulässig, Füll- und Decklagen dürfen mit dem Lichtbogenhandverfahren (Prozess 111) oder dem Metall-Aktivgasschweissen (MAG) ausgeführt werden.

Fallaht-, Fenster- und Spiegelscheidungen sind nicht gestattet. Bei Anwendung der Gasschmelzscheidung ist nur die Nachrechtsscheidung erlaubt. Ausschnitte für Stützen sollen nicht in unmittelbarer Nähe einer Schweissnaht angeordnet sein. Es ist ein Stützen- und Schweissnahtabstand von mindestens 25 mm einzuhalten.

Es sind die Qualitätsanforderungen nach DIN EN ISO 3834 4 einzuhalten.

Die Schweissverbindungen dürfen nur bei Temperaturen über +5 °C ausgeführt werden.

Für die Fertigung der zu verschweissenden Rohrleitungsteile gilt die Bewertungsgruppe B nach DIN EN ISO 5817 «Lichtbogenschweissverbindungen an Stahl – Richtlinie für die Bewertungsgruppen von Unregelmässigkeiten».

IWB kann eine Durchstrahlungsprüfung von Schweissverbindungen (Primärseite) stichprobenweise verlangen. Bei Aufdeckung von Schweissnahtfehlern werden sämtliche Schweissnähte auf Kosten des ausführenden Unternehmens geröntgt und nachgebessert. Nach erfolgter Behebung allfälliger Mängel wird die Inbetriebnahme durchgeführt.

Es wird eine Sichtprüfung der Nähte (100 %) von der Bauleitung IWB durchgeführt. Vertiefungen, Risse, Porositäten, Blasen, die durch Sichtkontrolle an der Oberfläche der Schweissraupe festzustellen sind, sind auszuschleifen, danach ist erst die nächste Lage zu schweissen. Bis zu den Stationsventilen geht die erstmalige Sichtprüfung zu Lasten von IWB und ab den Stationsventilen bis zu den Primärwärmetauschern zu Lasten des Bestellers. Reparaturen und weitere Prüfungen gehen zu Lasten des Erbauers.

Als zerstörungsfreie Prüfverfahren kommen Durchstrahlungsprüfung, Oberflächenprüfung und in Ausnahmefällen die Ultraschallprüfung zur Anwendung.

4.4 Hydraulische Druckprüfung

Der Primärteil ist während 24 Stunden einer einseitig beaufschlagten Druckprüfung mit 34 bar(ü) zu unter-

ziehen. Die Druckprüfung ist IWB rechtzeitig anzukündigen und wird vor Ort abgenommen. Die Druckprüfung ist vom Erbauer der Hauszentrale rechtskräftig zu dokumentieren (Druckmessschreiber). Regelventile dürfen nicht in die Druckprüfung einbezogen werden, es sind die Vorgaben des Armaturenherstellers einzuhalten.

4.5 Reinigung und Korrosionsschutz

Nach der Fertigstellung ist jede Hauszentrale primär- und sekundärseitig mittels Durchspülung gründlich zu reinigen, um Schlamm, Hammerschlag, Schweissperlen, Fett- oder Ölrückstände zu entfernen.

Nach dem Austrocknen sind alle offenen Stutzen mittels Blindflanschen bis zur Inbetriebnahme zu schützen. Die Durchspülung darf nicht früher als 4 Wochen vor der Inbetriebsetzung erfolgen. Andernfalls ist die Hauszentrale nach dem Durchspülen mit Wasser zu füllen.

Der Volumenstromregler darf erst nach Spülung den Installateur und Freigabe des FW-Hausanschlusses durch IWB eingebaut werden. Die Regulierung von Folgeschäden aufgrund Nichtbeachtung wird von IWB abgelehnt.

Die frei liegenden Oberflächen der Komponenten des Hausanschlusses und der Wärmeübergabestation sind nach der Reinigung mit einem temperaturbeständigen Korrosionsschutzanstrich zu versehen.

5. Inbetriebnahme und Abnahme

IWB ist berechtigt, während der Ausführungsarbeiten Kontrollen durchzuführen.

Vor der Inbetriebnahme muss die gesamte Elektroinstallation der Hauszentrale und -anlage fertig montiert und durch eine zuständige Installationskontrolle abgenommen sein.

Die Inbetriebnahme darf nur im Beisein von IWB und des Beauftragten des Kunde erfolgen. Der Termin ist IWB mit einer Vorlaufzeit von fünf Arbeitstagen zu melden.

Die primärseitigen Anlagenteile werden während der Inbetriebnahme mit Wasser aus dem bestehenden Leitungsnetz gefüllt. Die primärseitigen Anlagenteile dürfen nur von IWB betätigt werden.

Während der Inbetriebnahme wird der Wärmezähler von IWB eingebaut, der maximale Volumenstrom eingestellt und die entsprechenden Anlagenteile von IWB plombiert.

Werden bei der Inbetriebnahme gravierende Mängel festgestellt, wird die Inbetriebnahme verschoben und neu angesetzt. Der entstandene Mehraufwand wird dem Verursacher in Rechnung gestellt.

Mit der Inbetriebnahme sind IWB die Bedienungs-, Inbetriebnahme, Betriebs- und Wartungsvorschriften inkl. Schema der Hauszentrale abzugeben.

IWB erstellt ein Inbetriebnahme-Protokoll «Übergabestation», in welchem allfällige Mängel und die wärme-relevanten Daten (Wärmezähler, Begrenzung der Rücklauftemperatur und Volumenströme) festgehalten sind. Unwesentliche Mängel sind vom Verantwortlichen unter Terminvorgabe zu beheben.

6. Betrieb und Instandhaltung

Die von IWB angebrachten Plomben dürfen nicht entfernt oder beschädigt werden. Stellen Kunden oder Installateure fest, dass Plomben fehlen oder beschädigt sind, müssen sie dies IWB melden.

Eingriffe des Installateurs oder des Anlagenherstellers beschränken sich nach der Inbetriebnahme ausschließlich auf den Sekundärteil. Für Eingriffe an der Primärseite ist die Einwilligung von IWB erforderlich.

Die Hauptabsperrramaturen dürfen im Notfall oder auf Verlangen von IWB vom Kunde geschlossen, nicht aber wieder geöffnet werden.

IWB und Kunde sorgen auf eigene Kosten dafür, dass die ihnen gehörenden Anlageteile in einwandfreiem Zustand gehalten werden.

Der Kunde hat seine Anlage, wenn keine Wärme aus dem Wärmenetz entzogen wird, frostfrei zu halten.

Der Kunde gewährt IWB den Zutritt zu sämtlichen Komponenten/Anlagen. Der Kunde gestattet IWB an einer geeigneten Stelle nach gegenseitiger Absprache einen Schlüsselkasten zur Deponierung der für den Zugang erforderlichen Schlüssel anzubringen.

7. Einbauvorschrift Wärmehähler

7.1 Messaufgabe / Anordnungen

Die Wärmemessung erfordert eine elektrische Installation, die von einem konzessionierten Elektroinstallateur im Auftrag der Heizungsfirma erstellt werden muss. Die Elektroinstallation ist so auszuführen, dass ein Heizbetrieb ohne Wärmemessung nicht möglich ist. Sie ist wie jede andere elektrische Installation frühzeitig vor Beginn der Arbeiten mit einer Installationsanzeige an die IWB Installationskontrolle zu melden. Erst nach Einreichung der elektrischen Installations-Fertigmeldung und erfolgter Abnahme durch IWB darf die Heizungsanlage in Betrieb genommen werden.

Die Wärmehähler müssen nach den Vorschriften von IWB und des Herstellers eingebaut werden. Je nach Ausführung der Messung gelten für die Installation die speziellen Schemata. Für eine gute Zugänglichkeit der Messeinrichtungen ist in jedem Fall zu sorgen.

Die Messeinrichtungen werden nach der Verordnung über Messgeräte für thermische Energie (Wärmehählerverordnung) geprüft, plombiert und in den gesetzlich vorgeschriebenen Zeiträumen durch IWB revidiert und geeicht. Der Zugang zu den Messeinrichtungen ist stets freizuhalten.

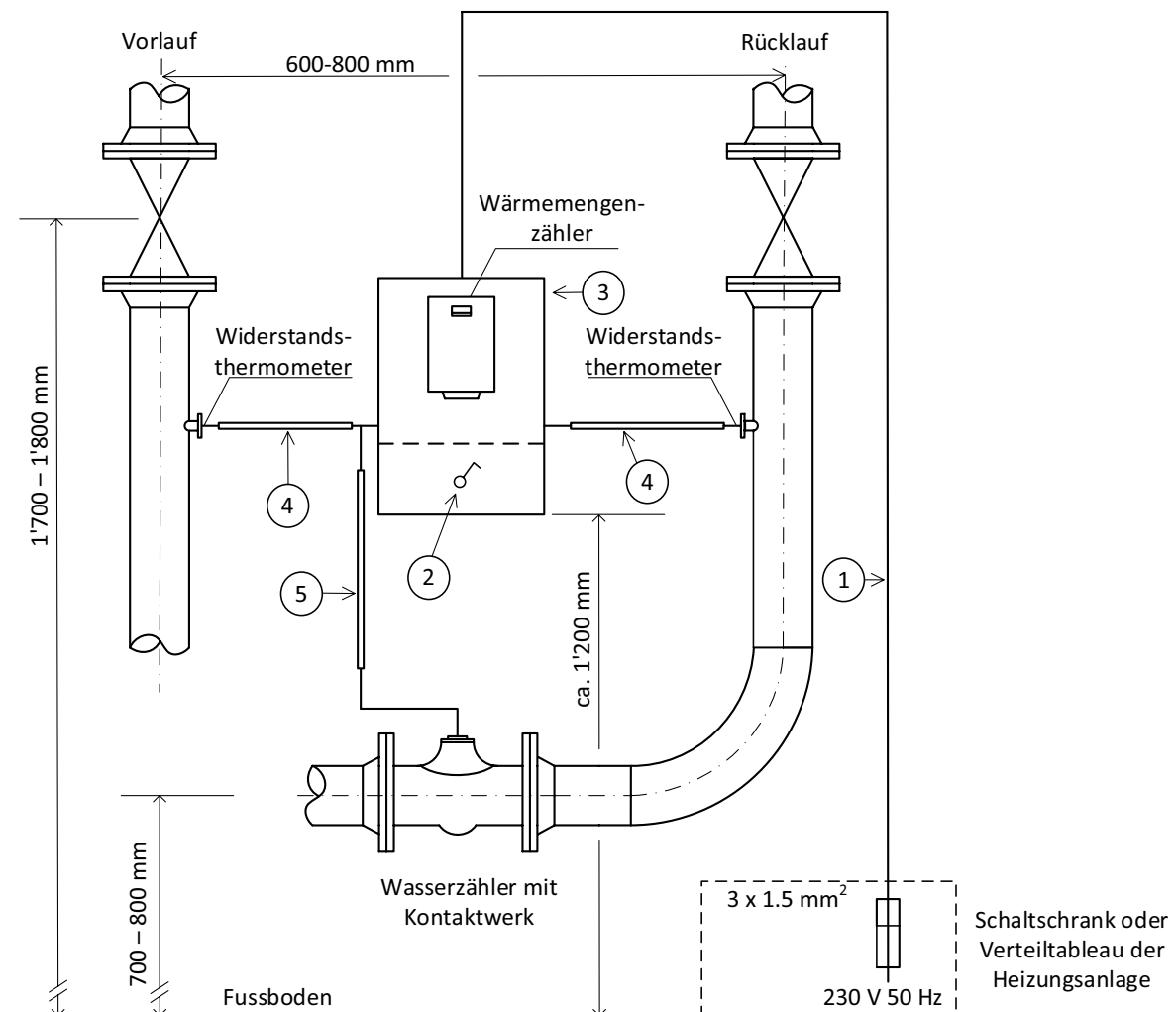
Die Messflaschen für die Temperaturfühler werden durch IWB geliefert. Die Baulängen betragen ohne Reduktion 410 mm.

7.2 Installationsschema

1. 230 V-Zuleitung P + N + E $3 \times 1.5 \text{ mm}^2$
2. Abschliessbarer Drehschalter für Vorhängeschloss auf Zählerbrett montiert und bis zum Wärmemengen-zähler verdrahtet ($> 20 \text{ cm}$ lange Drahtenden).
3. Zählerbrett $250 \times 450 \text{ mm}$ (siehe Abbildung 388 776).
4. Schutzrohr 16 mm (KRH, Alu, Panzerrohr). Das wärme-feste Verbindungskabel Widerstandsthermometer bis Wärmemengen-zähler (Länge 3 m , fest montiert an Thermo-meter) wird durch IWB geliefert und eingezogen. Distanz Widerstandsthermometer bis Wärmemengen-zähler maximal 2.5 m .
5. Schutzrohr 16 mm (KRH, Alu, Panzerrohr). Das wärme-feste Verbindungskabel Kontaktwerk bis Wärmemengen-zähler (Länge 1.9 m , fest montiert an Kontaktwerk) wird durch IWB geliefert und eingezogen. Distanz Widerstands-thermometer bis Wärmemengen-zähler maximal 1.6 m .

Bemerkungen:

- Die Messleitungen für Vor- und Rücklauftemperaturen müssen gleich lang sein.
- Der Montageort des Wärmemengen-zählers liegt direkt oberhalb des Wasserzählers (Unterkante Zählerbrett, 1.2 m über dem Boden).
- Zur Justierung und Kontrolle der Wärmemessung ist eine Steckdose $230 \text{ V } 50 \text{ Hz P + N + E}$ im Heizraum erforderlich.
- Aus technischen Gründen der Messung müssen Heiz-anlagen fest verdrahtet werden (keine Steckdose).
- Können ausnahmsweise bei grösseren Anlagen die Distanzen von 4. und 5. nicht eingehalten werden, so ist zwecks die Zählerabteilung von IWB telefonisch un-ter T +41 61 275 53 85 anzufragen.



7.3 Elektrischer Anschluss

Elektronischer Fernwärmehähler und Rechner

Grundsatz:

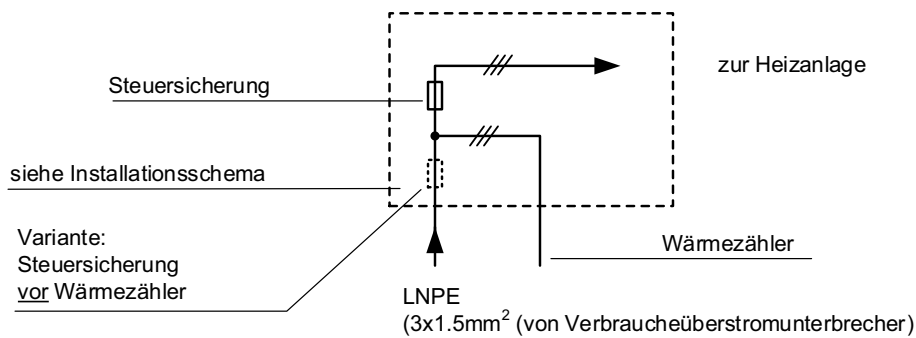
Die Elektroinstallation ist so vorzusehen, dass ein Heizbetrieb ohne Wärmemessung nicht möglich ist. Aus messtechnischen Gründen dürfen Fernwärmeh Heizanlagen elektronisch nicht steckbar angeschlossen sein.

Die Steuersicherung kann auch vor dem Wärmehähler angeordnet werden.

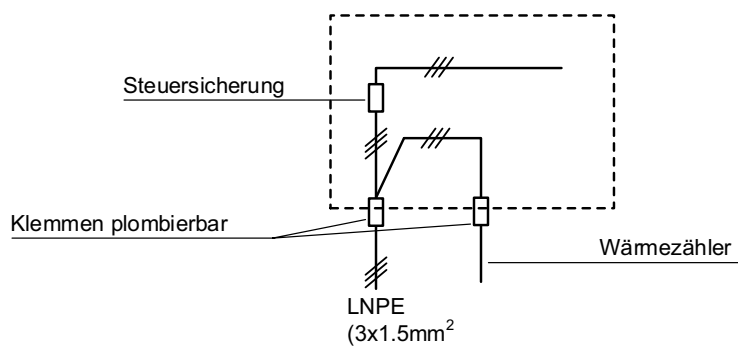
Anschlussvarianten:

- a) in Fernwärmestationen mit separatem Steuertableau oder Steuerschrank
- b) in Kompaktstationen mit integriertem Steuertableau
- c.1) c.2) in Kompaktstationen mit integriertem Steuertableau, Überstromauslöser aus Platzgründen auf dem Zählertableau

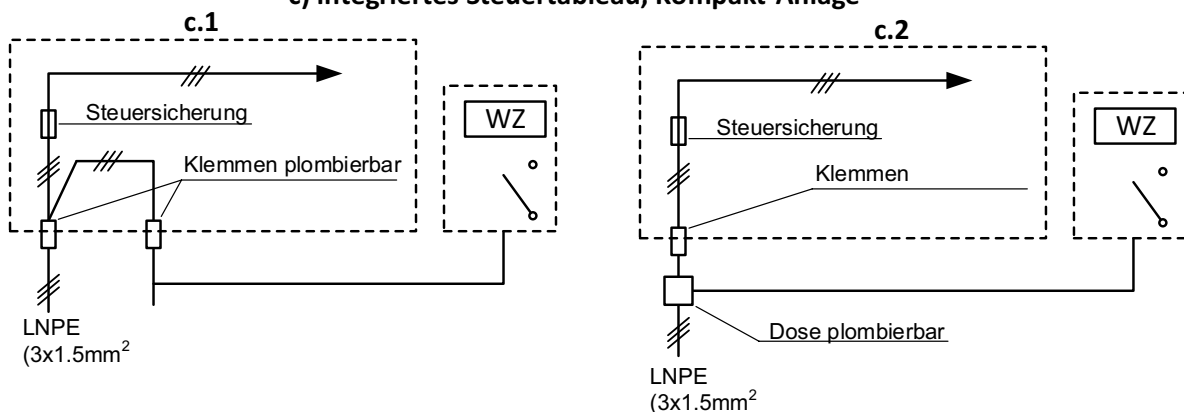
a) Steuertableau oder Steuerschrank der Heizanlage



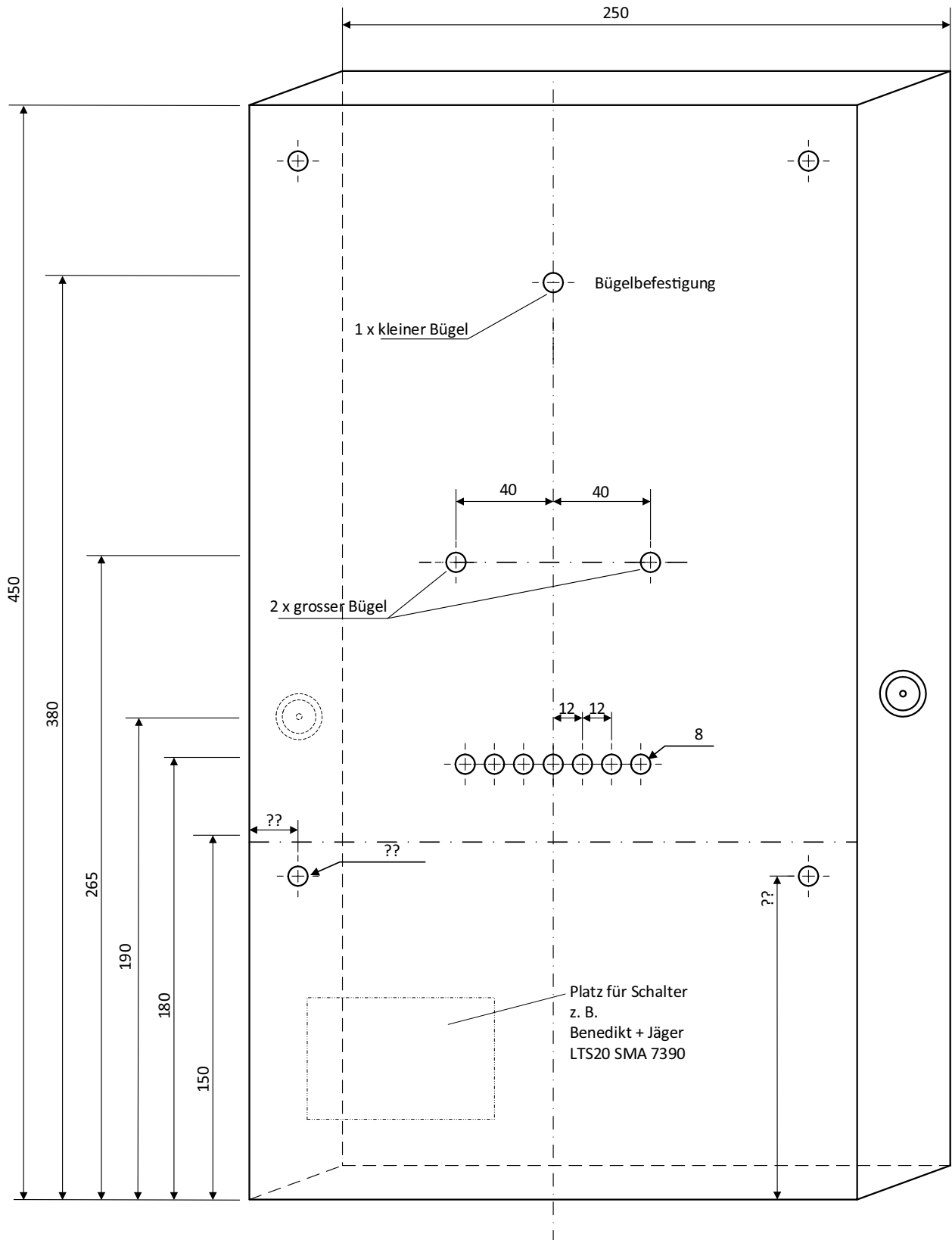
b) integriertes Steuertableau, Kompakt-Anlage



c) integriertes Steuertableau, Kompakt-Anlage



7.4 Montagebrett



8. Dokumente, Beilagen

8.1 Legende für Dokumente, Beilagen

8.1.1 Nomenklatur

Die Benennung der Werkvorschriften und der Anhänge entspricht folgendem Format:

	Bedeutung
WV.01.170.00	
↳	Werkvorschriften
WV.01.170.00	
↳	allgemein (00), zentral (01) oder dezentral (02)
WV.01.170.00	
↳	garantierte Vorlauftemperatur in °C (170, 115, 90)
WV.01.170.00	
↳	Versionsnummer

8.1.2 Verfügbare Dokumente

Folgende Dokumente sind verfügbar (die Versionsnummer kann variieren) und entsprechen folgendem Format:

Nr.	Dokumentname	Name
1.	WV.00.Allgemein.00	Allgemeine Werkvorschriften, gültig für alle Wärmenetze
2.	WV.01.170.00	Werkvorschriften, Anhang zentrales Wärmenetz 170°C
3.	WV.01.115.00	Werkvorschriften, Anhang zentrales Wärmenetz 115°C
4.	WV.01.090.00	Werkvorschriften, Anhang zentrales Wärmenetz 90°C
5.	WV.02.090.00	Werkvorschriften, Anhang dezentrales Wärmenetz 90°C

Zur Anwendung der Werkvorschriften für einen spezifischen Hausanschluss sind immer zwei Dokumente erforderlich: Der allgemeine Teil (Tabelle Nr. 1) und nur einer der vorgenannten vier netzspezifischen Anhänge (Tabelle Nr. 2–5).

8.2 Schaltschemata

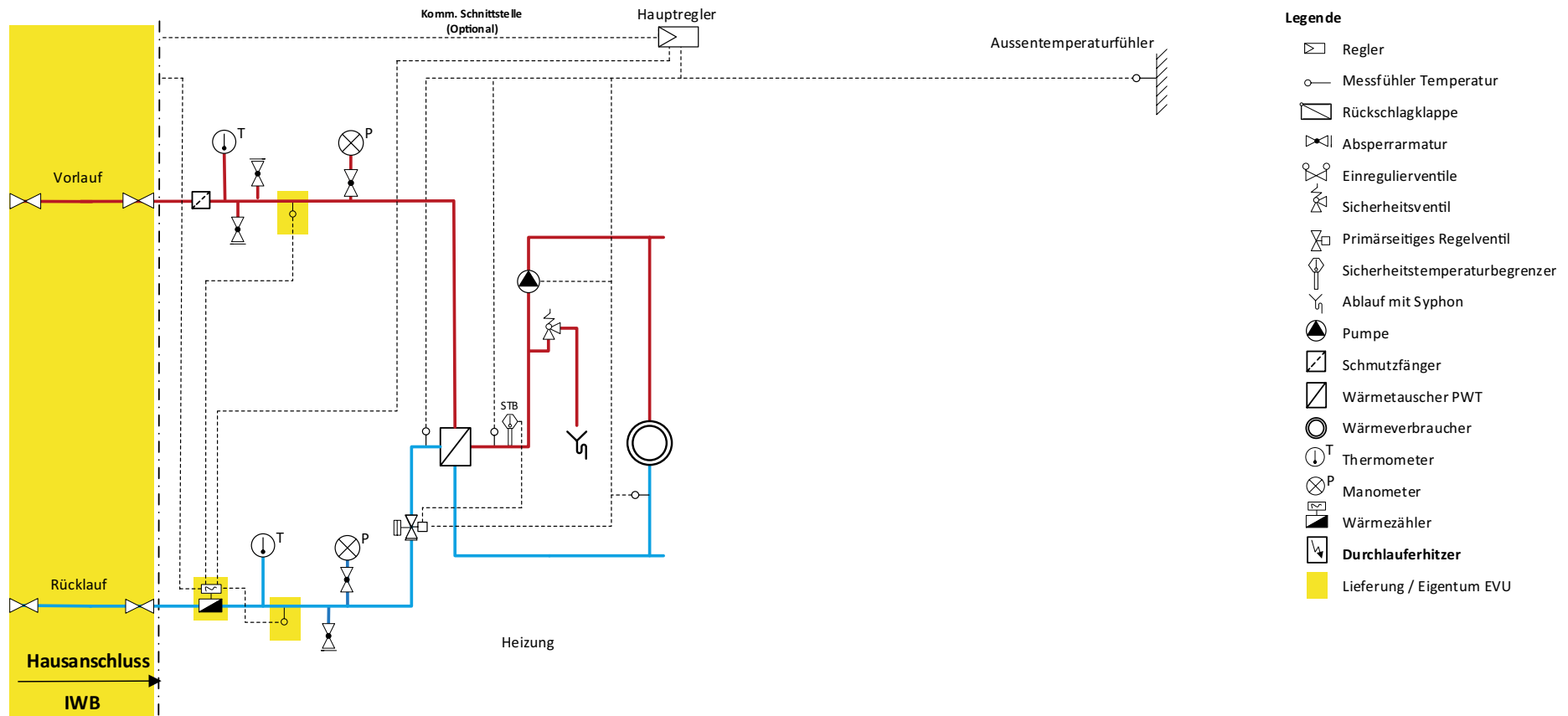
8.2.1 Beilage 1 und 1A

Standard-Schaltschema für Heizungsanlagen ohne Warmwassererzeugung

IWB Werkvorschriften zum 115°C / 90°C Fernwärmenetz

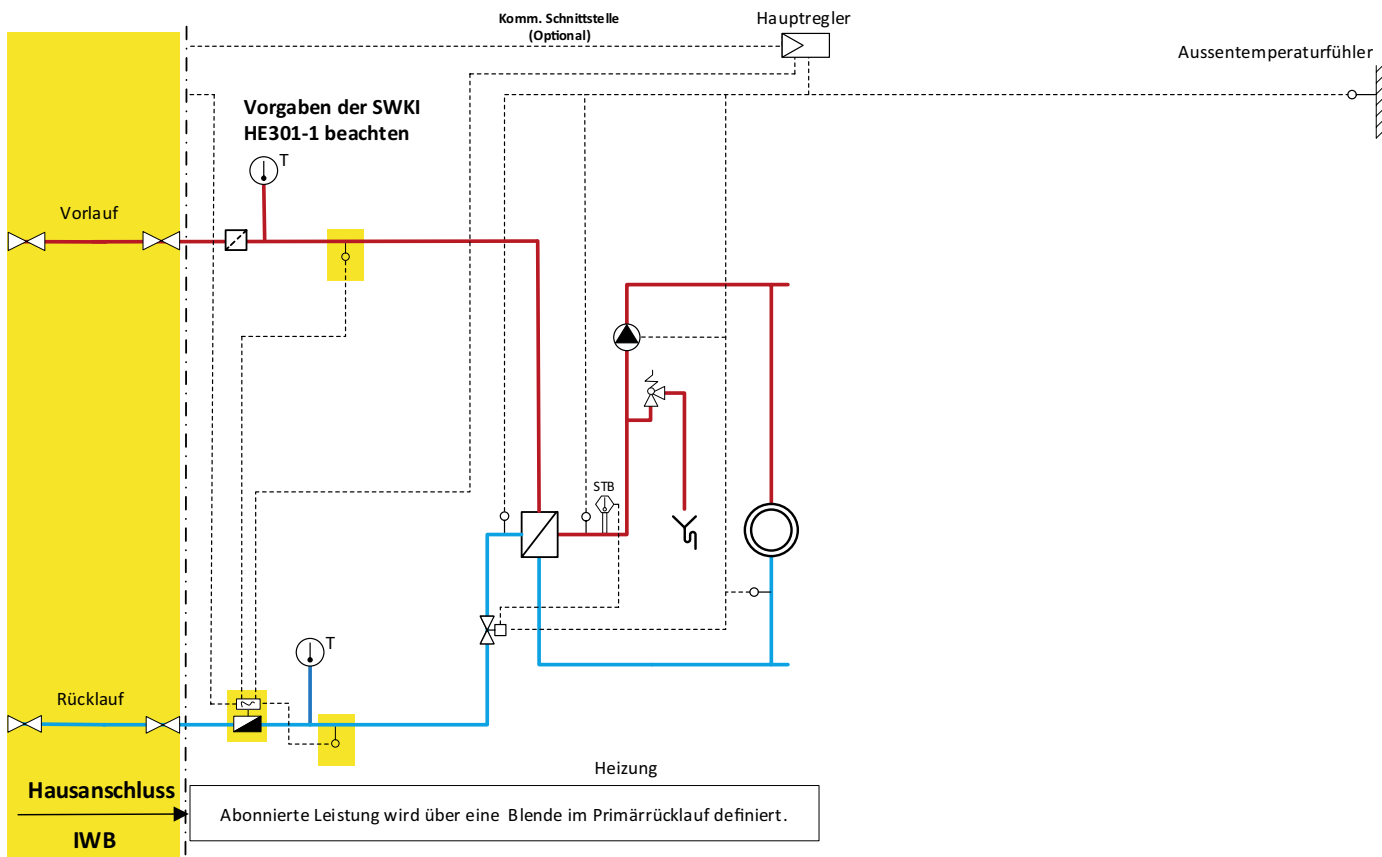
Beilage 1

Prinzipschema Hausstation Heizen



IWB Werkvorschriften zum 170°C Fernwärmenetz Gültig von 01.10.2021 bis 01.10.2024

Beilage 1A Prinzipschema Hausstation Heizen



Legende

- Regler
- Messfühler Temperatur
- Rückschlagklappe
- Absperrarmatur
- Einreguliertventile
- Sicherheitsventil
- Primärseitiges Regelventil
- Sicherheitstemperaturbegrenzer
- Ablauf mit Syphon
- Pumpe
- Schmutzfänger
- Wärmetauscher PWT
- Wärmeverbraucher
- Thermometer
- Manometer
- Wärmezähler
- Durchlauferhitzer
- Lieferung / Eigentum EVU

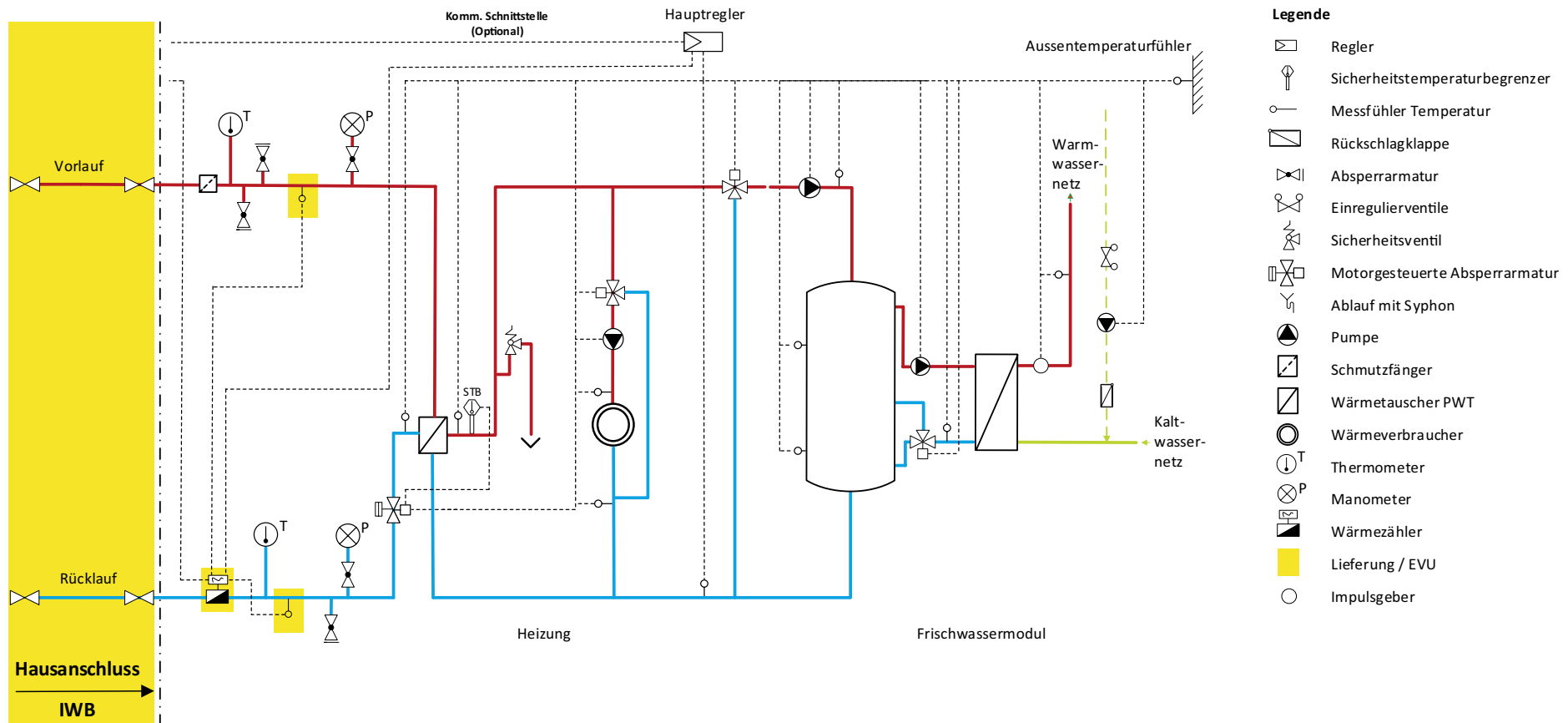
8.2.2 Beilage 2 und 2A

Standard-Schaltschema für Heizungsanlagen mit Warmwassererzeugung mittels sog. Frischwasserstation für normale Liegenschaften wie Mehrfamilienhäuser.

IWB Werkvorschriften zum 115°C / 90°C Fernwärmenetz

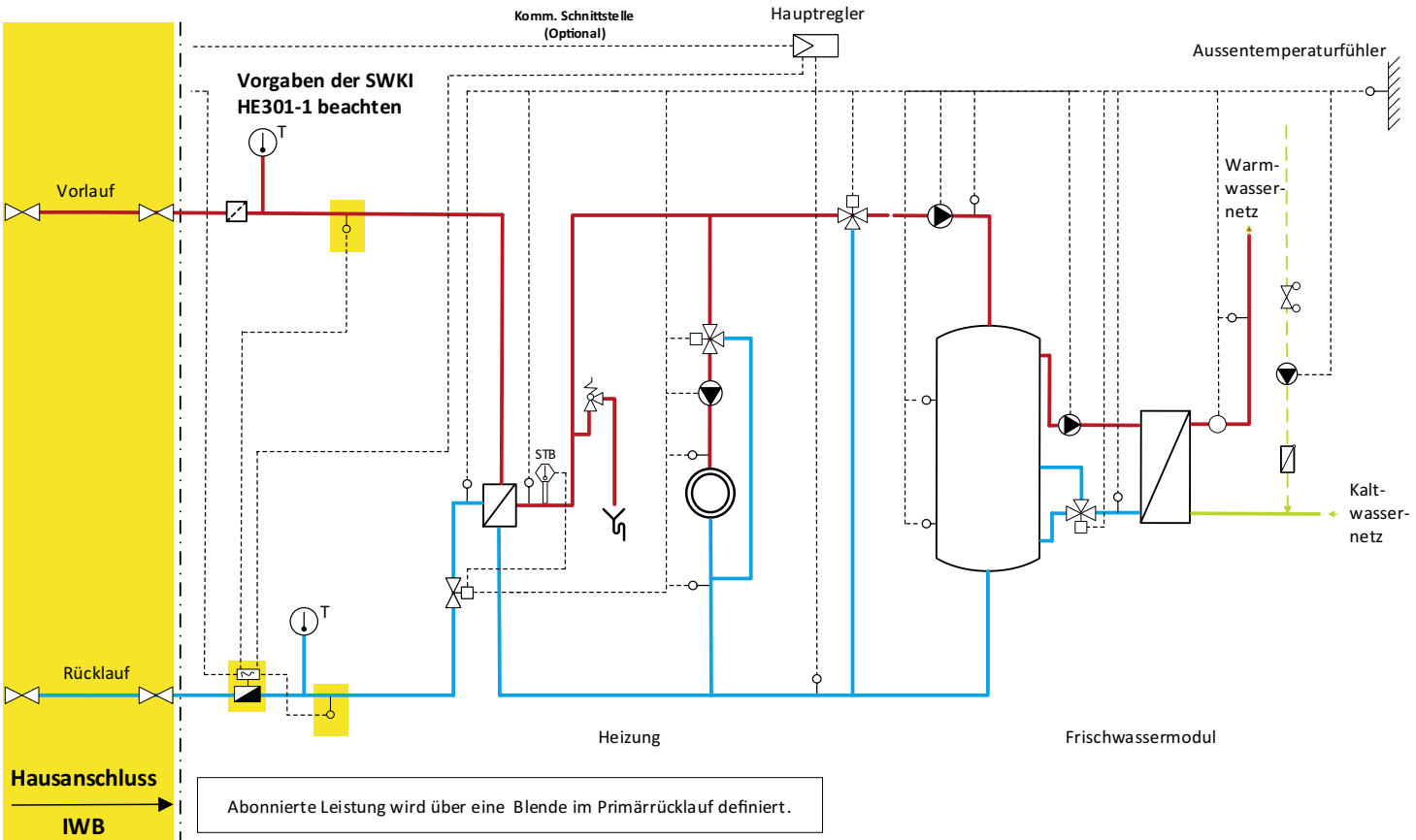
Beilage 2

Prinzipschema Hausstation Heizen und FWS MFH



**IWB Werkvorschriften zum 170°C
Fernwärmenetz
Gültig von 01.10.2021 bis 01.10.2024**

**Beilage 2A
Prinzipschema Hausstation Heizen und FWS MFH**



- Legende**
- Regler
 - Sicherheitstemperaturbegrenzer
 - Messfühler Temperatur
 - Rückschlagklappe
 - Absperrarmatur
 - Einreguliertventile
 - Sicherheitsventil
 - Primärseitiges Regelventil
 - Ablauf mit Syphon
 - Pumpe
 - Schmutzfänger
 - Wärmetauscher PWT
 - Wärmeverbraucher
 - Thermometer
 - Manometer
 - Wärmezähler
 - Lieferung / EVU
 - Impulsgeber

8.2.3 Beilage 3 und 3A

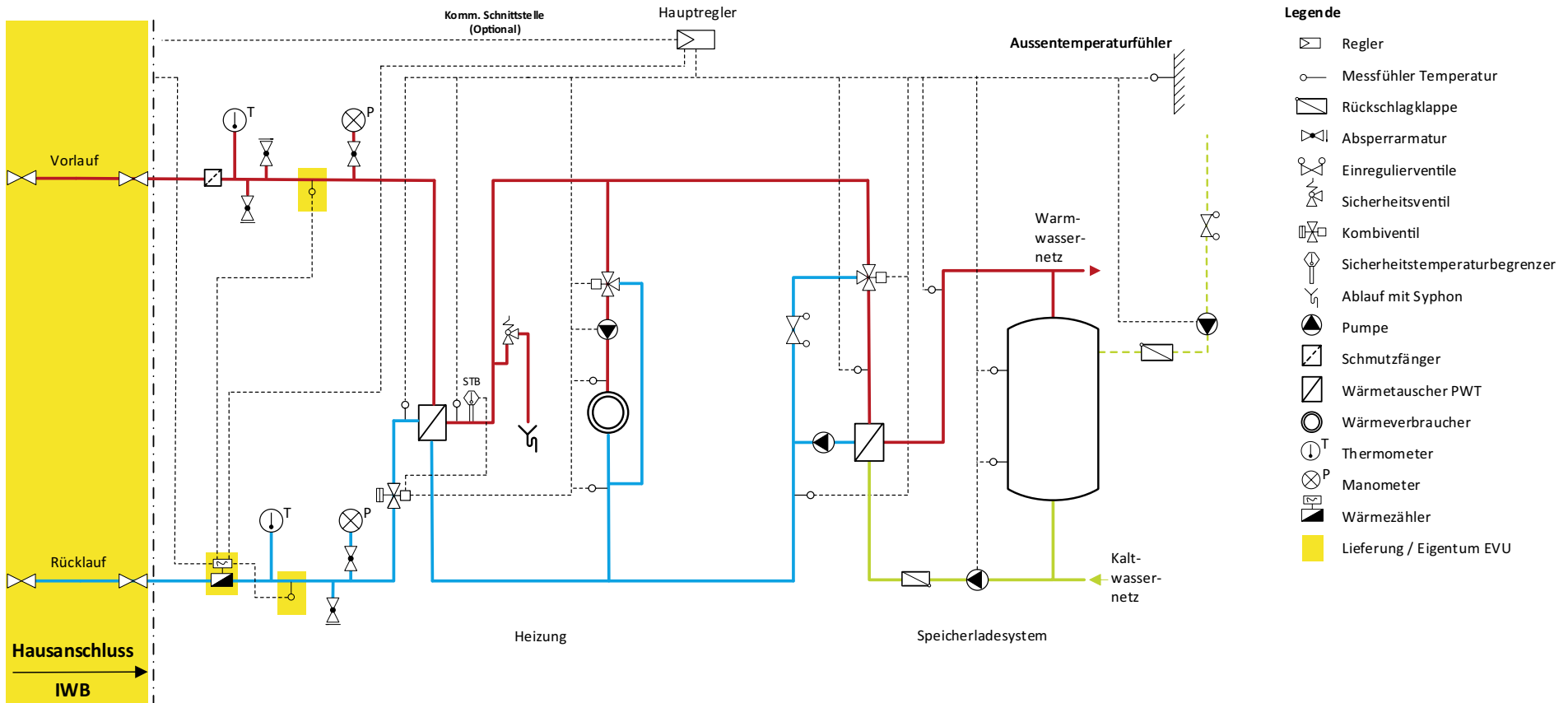
Magroschaltung:

Standard-Schaltschema für Heizungsanlagen mit Warmwassererzeugung mittels sog. Magroschaltung für kleinere Liegenschaften wie Einfamilienhäuser. Diese Schaltung kann alternativ zu Anwendung kommen.

IWB Werkvorschriften zum 115°C / 90°C Fernwärmenetz

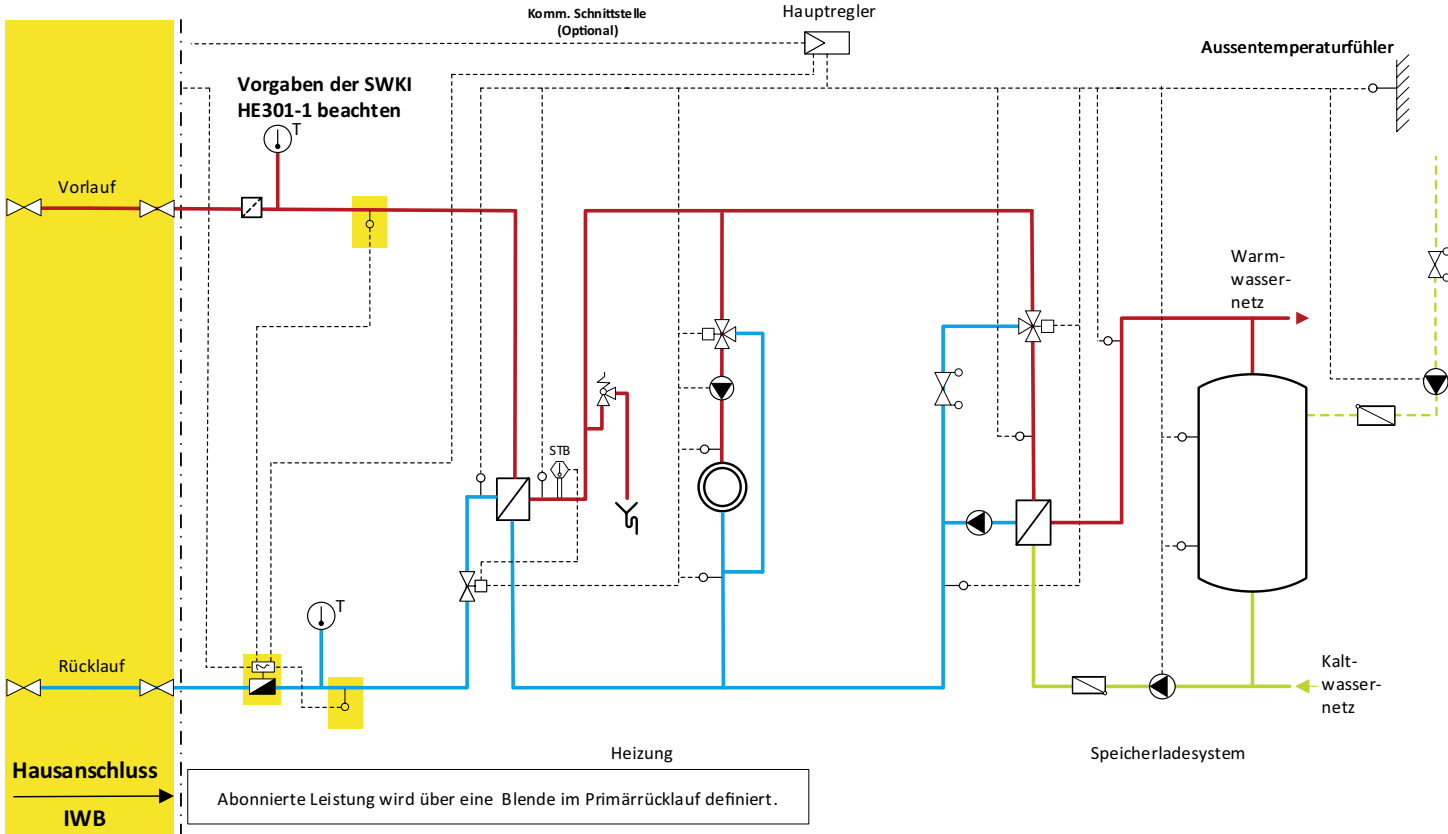
Beilage 3

Prinzipschema Hausstation Heizen und Warmwasser für EFH



**IWB Werkvorschriften zum 170°C
Fernwärmenetz
Gültig von 01.10.2021 bis 01.10.2024**

**Beilage 3A
Prinzipschema Hausstation Heizen und Warmwasser für EFH**



- Legende**
- Regler
 - Messfühler Temperatur
 - Rückschlagklappe
 - Absperrarmatur
 - Einreguliertventile
 - Sicherheitsventil
 - Primärseitiges Regelventil
 - Sicherheitstemperaturbegrenzer
 - Ablauf mit Syphon
 - Pumpe
 - Schmutzfänger
 - Wärmetauscher PWT
 - Wärmeverbraucher
 - Thermometer
 - Manometer
 - Wärmezähler
 - Lieferung / Eigentum EVU

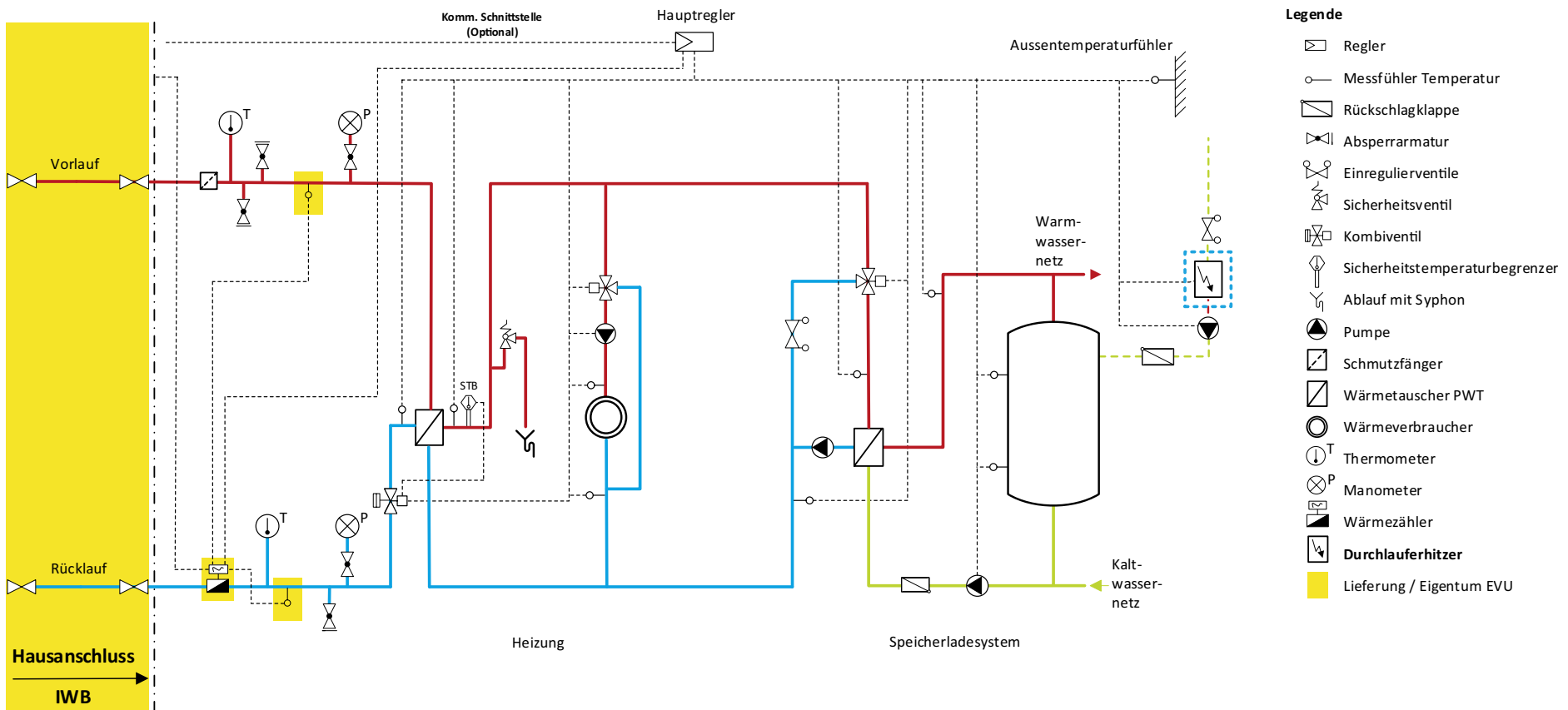
8.2.4 Beilage 4 und 4A

Standard-Schaltschema für Heizungsanlagen mit Warmwassererzeugung mittels sog. **Magroschaltung** und **elektrischer Nacherwärmung** der Zirkulation, für kleinere Liegenschaften wie Einfamilienhäuser. Diese Schaltung sollte nur ausnahmsweise zu Anwendung kommen, wenn z.B. aus Platzgründen keine Frisch-wasserstation möglich ist. Diese Schaltung muss separat bewilligt werden.

IWB Werkvorschriften zum 115°C / 90°C Fernwärmenetz

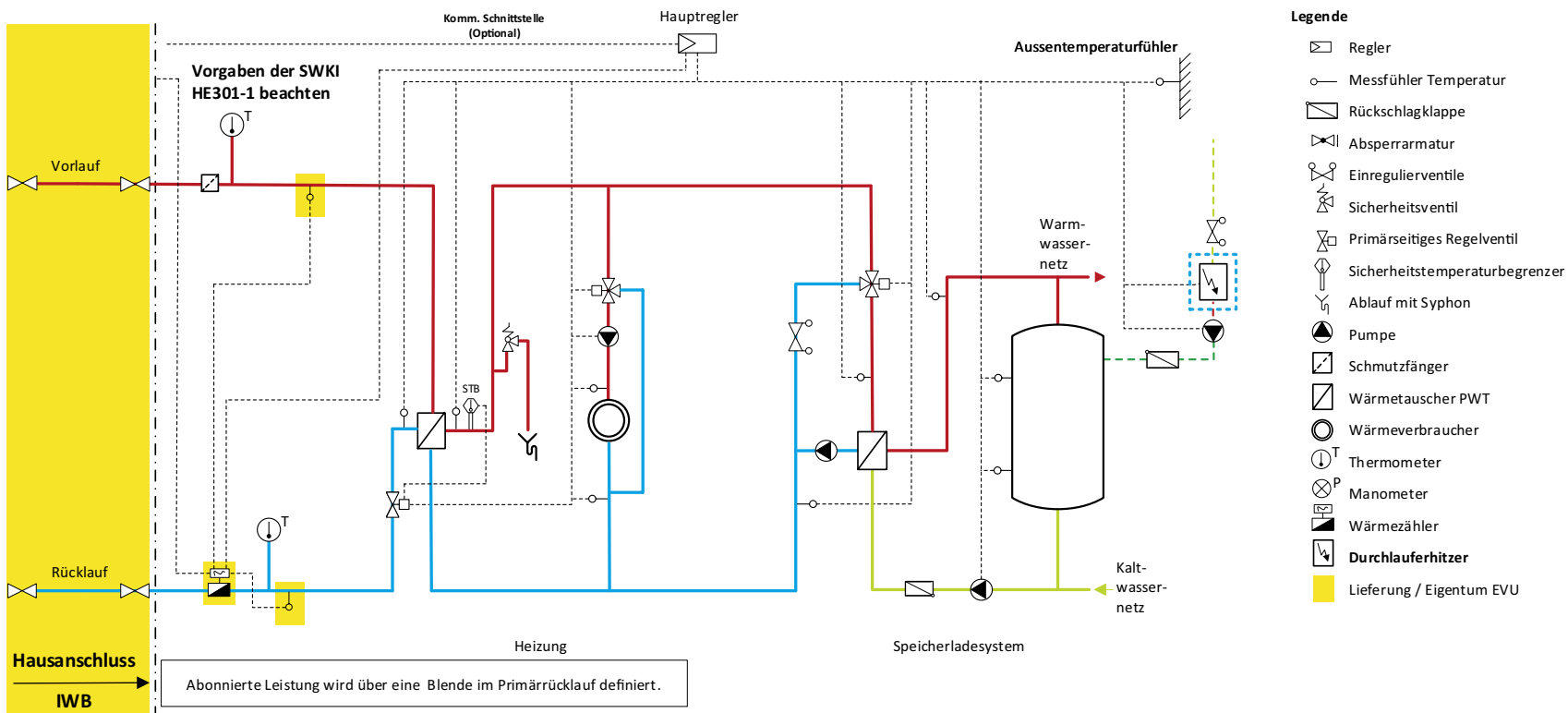
Beilage 4

Prinzipschema Hausstation Heizen und Warmwasser (Bewilligungspflichtig)



IWB Werkvorschriften zum 170°C Fernwärmenetz Gültig von 01.10.2021 bis 01.10.2024

Beilage 4A Prinzipschema Hausstation Heizen und Warmwasser (Bewilligungspflichtig)



iwb

IWB
Margarethenstrasse 40
CH-4002 Basel
www.iwb.ch